

6

5

4

3

2

1

D

D

C

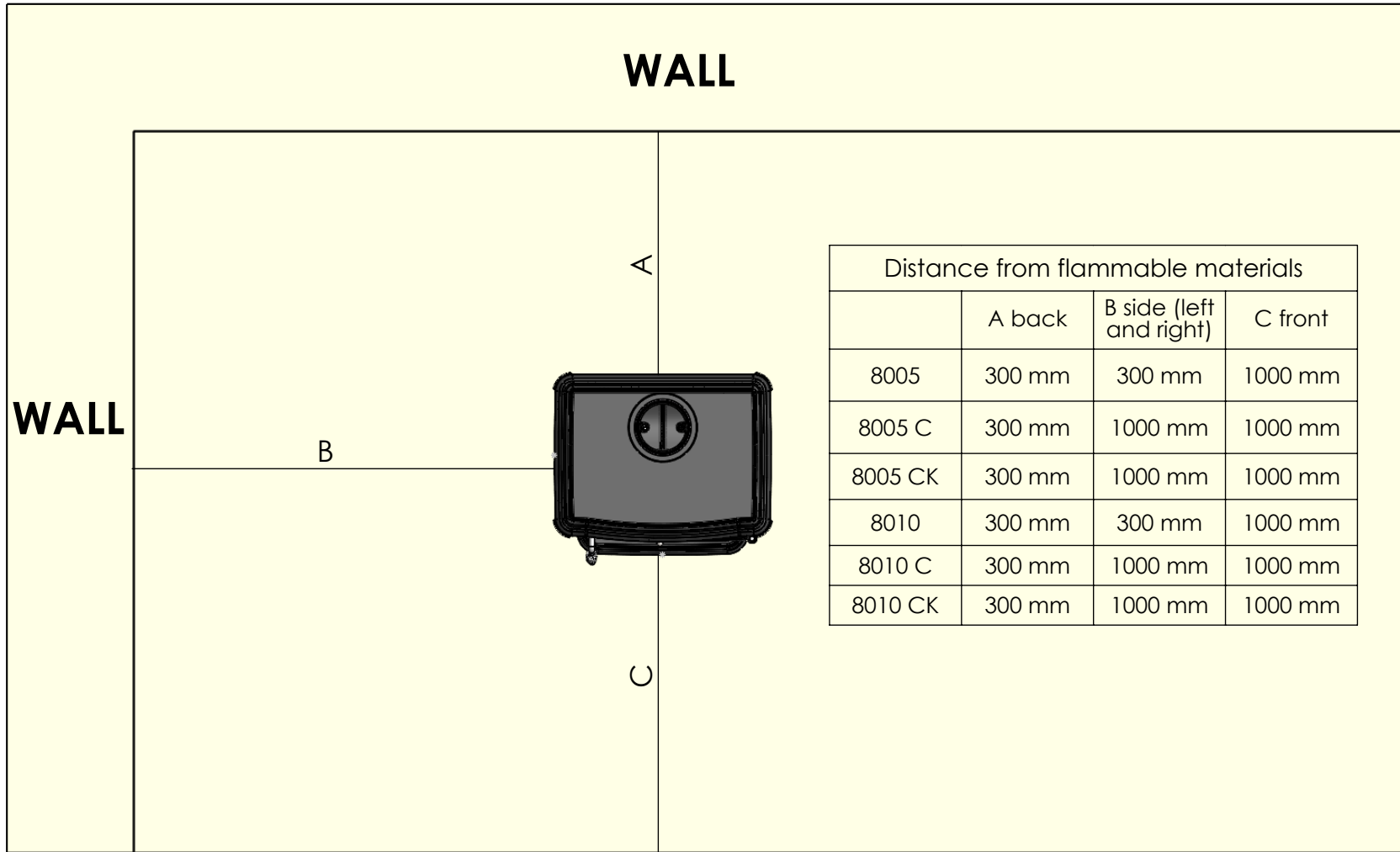
C


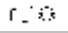
B

B

A

A



	Açıklama /Description 8005 and 8010 models distances from flammable materials			Ağırlık/Weight (g)				
	Parça No/Part No			Malzeme /Material	Kalınlık/Thickness			
Genel Toleranslar / General Tolerances DIN2768				İsim /Name	Tarih/Date	Yüzey Kaplama /Surface Coating	Kağıt B./Page Size	
0,5-3 ±0,1	3-6 ±0,1	6-30 ±0,2					A4	
30-120 ±0,3	120-400 ±0,5	400-1000 ±0,8	Tasarlayan Designer	Burhan GÜREL	13.12.2024	/	1	1
1000-2000 ±1,2	2000-4000 ±2,0	4000-8000 ±3,0	Onaylayan Approved by		13.12.2024	Bu proje ve ilintili tüm teknik resim ve çizimler, "Hosseven İsi ve Yatırım A.Ş."'ne aittir. Yazılı izniniz olmadan çoğaltılamaz, değiştirilemez ve üçüncü şahıslara verilemez. This project and all related technical drawings and drawings belong to "Hosseven İsi ve Yatırım A.Ş.". They cannot be reproduced, changed or given to third parties without our written permission.		

6

5

4

3

2

1