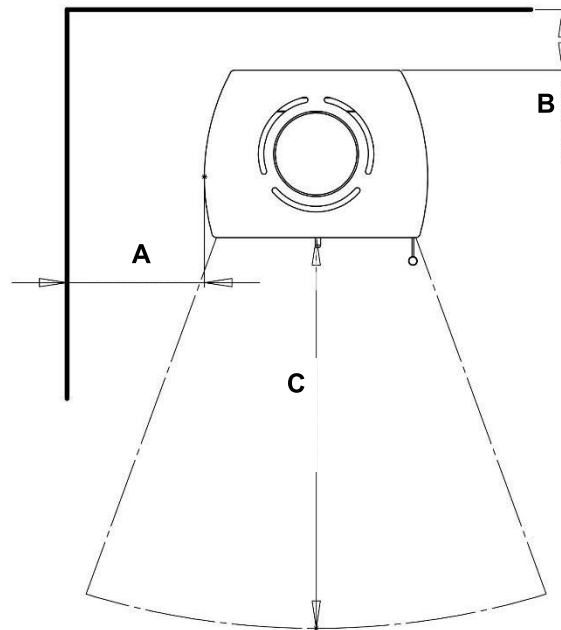


## Avstandskrav

Hvis ovnen er plassert mot brennbart materiale, stilles avstandskrav. Se tabell og illustrasjon under:

Avstand til brennbart Materiale (cm)	Ved siden av ovnen (A)	Bake ovn (B)	Møblering avstand Ovn foran (C)	Over ovnen
Olympus	30	25	85	50
Troy	30	25	85	50
Modell 9008	30	25	85	50
Rose & Modell 7000	30	20	100	50



Stå for brannmur (cm)*	Omvent dt ovn	Til siden
Olympus	5	15/20
Troy	5	15/20
Modell 9008	10	10
Rose & Modell 7000	5	15/20

Hvis ovnen står mot en murvegg eller andre ikke-brennbare materialer brannmursplata osv., er det ingen minimumskrav til avstand. For rengjøring og best mulig bruk av konveksjonsluft anbefaler vi imidlertid å holde ca. 5-10 cm avstand fra veggen.

Hvis du vil plassere ovnen på en brennbar overflate som tregulv eller teppe, er det nødvendig med en ikke-brennbar golvplate. Størrelsen på golvplaten avhenger av ovnens størrelse og må dekke minst 30 cm foran ovnen. Sidene kun anbefaling 5-20 cm