

# HÓSSSE<sup>®</sup>

## PEISER



## INSTRUKSJONSHÅNDBOK

## OPPMERKSOMHET

### OVERFLATER KAN BLI SVÆRT VARME! BRUK ALLTID VERNEHANSKER!

*Vi takker for at du har valgt Hosse-selskap; vårt produkt er en flott varmeløsning utviklet fra den mest avanserte teknologien med maskinering av topp kvalitet og moderne design, rettet mot å få deg til å nyte den fantastiske følelsen som varmen fra en flamme gir, i full sikkerhet.*

*Under forbrenning frigjøres varmeenergi som øker varmen på overflater, dører, håndtak, kontroller (luftinntak), glass, eksosrør og til og med fronten av apparatet betydelig. Unngå kontakt med disse elementene hvis du ikke bruker verneklær (vernehansker inkludert). Sørg for at barn er klar over faren og hold dem unna ovnen under drift.*

#### ADVARSLER

Denne bruksanvisningen er en integrert del av produktet: sørg for at den alltid følger med apparatet, selv om den overføres til en annen eier eller bruker, eller hvis den overføres til et annet sted. Hvis den er skadet eller mistet, be om en annen kopi fra områdets tekniker. Dette produktet er beregnet for bruken det er uttrykkelig designet for. Produsenten er fritatt for ethvert ansvar, kontraktmessig og utenom kontraktmessig, for skader påført personer/dyr og gjenstander, på grunn av installasjons-, justerings- og vedlikeholdsfeil og feil bruk.

**Installasjonen må utføres av kvalifisert personell, som tar det fulle ansvaret for den endelige installasjonen og påfølgende god funksjon av det installerte produktet. Man må også huske på alle lover og nasjonale, regionale, provinsielle og bystyrestandarder som finnes i landet der apparatet er installert, samt instruksjonene i denne håndboken.**

**Produsenten kan ikke holdes ansvarlig for manglende overholdelse av slike forholdsregler.**

Etter at du har fjernet emballasjen, sørg for at innholdet er intakt og komplett. Ellers kontakt forhandleren der apparatet ble kjøpt. Alle komponenter som utgjør produktet må erstattes med originale reservedeler utelukkende av et autorisert ettersalgssenter, og garanterer dermed korrekt funksjon.

#### SIKKERHET

- PEISEN KAN BRUKE AV BARN PÅ 8 ÅR ELLER ELDRE OG ENKELPER MED REDUSERT FYSISK, SENSORISK ELLER PSYKISK KAPASITET ELLER UTEN ERFARING ELLER NØDVENDIG KUNNSKAP, SOM ER TILLETTET OM SIKKER BRUK AV APPARATET OG DEN DE FORSTÅR DE IBOENDE FARENE.

- Peisen MÅ IKKE BRUKES AV PERSONER (INKLUDERT BARN) MED REDUSERT FYSISK, SENSORISK OG PSYKISK KAPASITET ELLER SOM ER UFERDIGE PERSONER, MED MINDRE DE ER OVERVÅKET OG TRENET VEDRØRENDE BRUK AV SIKKERHET.

- RENGJØRING OG VEDLIKEHOLD KREVES AV BRUKER MÅ IKKE UTFØRES AV BARN UTEN TILSYN.

-BARN MÅ KONTROLLES FOR Å FORSIKRE AT DE IKKE LEKER MED APPARATET.

- SIKKERHETS- OG JUSTERINGSDELENE MÅ IKKE ENDRES UTEN GODKJENNING ELLER INDIKASJONER FRA PRODUSENTEN.

- IKKE LUKK ELLER REDUSER DIMENSJONENE PÅ LUFTEVENTENE PÅ INSTALLASJONSSTEDEN. LUFTEVENTENE ER VIKTIG FOR RIKTIG FORBRENNING.

- IKKE LA EMBALLASJEELEMENTERNE INNEN REKKEVIDDE FOR BARN ELLER UHJEMPEDE FUNKSJONER.

- ELDØREN MÅ ALLTID VÆRE LUKKET UNDER PRODUKTET FUNGERER VANLIG.

- NÅR PEISEN FUNGERER, SPESIELT ALLE EKSTERNE OVERFLATER, MÅ OBS.

- KONTROLLER FOR TILSTEDEVÆRELSEN AV HINDRINGER FØR DU BRENNER KOMPENREN VED ETTER EN LANG PERIODE MED INAKTIVITET.

- I TILFELLE DET TAKER BRANN, BRUK PASSENDE SYSTEMER FOR Å KVELE FLAMMEN ELLER BE HJELP FRA BRANNVESEN.

- DETTE APPARATET MÅ IKKE BRUKES TIL Å BRENN AVFALL

- IKKE BRUK BRANNFARLIGE VÆSKER TIL TENNING

- DE EMALERTE DELENE ER HÅNDVERKPRODUKTER AV HØYPEKVALITET, OG SOM SÅDAN KAN HAVE MIKROPRIKK, KRAKKING OG KROMATISKE UPPLLEKKER. DISSE FUNKSJONENE FREMHÆVER SIN VERDIFULLE NATUR. PÅ GRUNN AV DERES ULIKE DILASJONSKOEFFISIENT, PRODUSERER DE KRAKLING, SOM DEMONSTRASERER DIR EFFEKTIVE AUTENTISITET. FOR Å RENGJØRE EMALERTE DELER, ANBEFALES DET Å BRUKE EN MYK, TØRR KLUT. HVIS DET BRUKER ET OPPVASKEMIDDEL ELLER VÆSKE, KAN DEN SISTE TRENGE INN INN I SPRITTERNE OG UTHEVE DEM.

**-OVNEN SKAL KUN BRUKES TIL MALING. DEN KAN IKKE BRUKES TIL SKJULNING OG OPPBEVARING. IKKE OVERSKRIFT**

**TIDER OG TEMPERATURER I TABELLEN FOR TILBEREDNING UNDER. DET BRUKER IKKE TIL GRILLFORMÅL. VARMESTÅENDE KJØKKENUTSTYR MÅ BRUKES.**

**-DEN NEDERSTE SKUFFEN SKAL KUN BRUKES TIL OPPBEVARING AV IKKE-BRANNFARLIGE MATERIALER SOM RENENDE STINNER OG KLANGE. BRANNFARLIGE OG BRANNBARE OBJEKTER MÅ ALDRI PASSES.**

COOKING TABLE		
Product	Oven degree (° C)	Cooking time (minutes)
Bakery products	170 – 200	25 – 50
Meat	180 – 220	30 - 60
Chicken	180 – 200	40 – 50
Fish	180 – 200	30 – 35

#### GENERELLE FORHOLDSREGLER

**Slangeansvaret er begrenset til forsyningen av apparatet.**

Installasjonen må utføres nøye i henhold til instruksjonene gitt i denne håndboken og profesjonens regler.

Installasjonen må kun utføres av en kvalifisert tekniker som arbeider på vegne av selskaper som er egnet til å overta hele ansvaret til systemet som helhet.

**Hosse fraskriver seg ethvert ansvar for produktet som er modifisert uten skriftlig tillatelse, samt for bruk av uoriginale reservedeler.**

**Det er OBLIGATORISK å respektere nasjonale og europeiske regler, lokale forskrifter angående byggesaker og også brannsikre regler.**

**INGEN MODIFIKASJONER KAN UTFØRES PÅ APPARATET. Hosse kan ikke holdes ansvarlig for manglende respekt for slike forholdsregler.**

#### INSTALLASJONSFORSKRIFTER

Installasjon av Produktet og tilleggsutstyr i forhold til varmesystemet skal være i samsvar med alle gjeldende Standarder og

Forskrifter og til de som er forutsatt i loven.

Installasjonen og forholdet til tilkoblinger av systemet, igangkjøring og kontroll av riktig funksjon må utføres i samsvar med gjeldende forskrifter av autorisert fagpersonell med de krav som kreves av loven, nasjonalt, regionalt, provinsielt eller bystyret til stede i landet der apparatet er installert, i tillegg til disse gjeldende instruksjonene.

Installasjonen skal utføres av autorisert personell som skal gi kjøperen en systemsamsvarserklæring og vil påta seg det fulle ansvar for den endelige installasjonen og som en konsekvens av at det installerte produktet fungerer korrekt.

Produktet, montert og klart for installasjon, skal kobles med skorsteinsrør til husets eksisterende røykrør. De skorsteinsrør må eventuelt være korte, rette, horisontale eller plassert litt oppover. Koblelingene må være tette.

Før du installerer apparatet, utfør følgende kontroller:

- ØVRE røykutslipp
- Kontroller om strukturen din tåler vekten av apparatet. Ved utilstrekkelig bæreevne er det nødvendig å iverksette passende tiltak, Hosse-ansvaret er begrenset til forsyningen av apparatet (se vekt-kapittelet *TEKNISK BESKRIVELSE*).
- Sørg for at gulvet tåler vekten av apparatet (for eksempel fordelende vekt-skive), og hvis det er laget av brannfarlig materiale, gi passende isolasjon (*MÅL I HENHOLD TIL REGIONALE FORSKRIFTER*).
- Sørg for at det er tilstrekkelig ventilasjon i rommet der apparatet skal installeres.
- Ikke installer apparatet i rom som inneholder kollektive ventilasjonskanaler, hetter med eller uten avtrekk, type B gassapparater, varmpumper eller andre apparater som samtidig kan sette rommet i depresjon.
- Sørg for at røykrøret og rørene som apparatet skal kobles til er egnet for driften. **Det er IKKE tillatt å koble ulike apparater til samme skorstein.**
- Diameteren på åpningen for tilkobling til skorsteinen må minst tilsvare diameteren på røykgassrøret. Åpningen skal være utstyrt med veggtilkobling for innføring av eksosrør og rosett.
- Installasjonen må være hensiktsmessig og må tillate rengjøring og vedlikehold av produktet og røykrøret.

**Hosse fraskriver seg alt ansvar for skade på ting og/eller personer forårsaket av systemet. I tillegg er det ikke ansvarlig for noe produkt som er modifisert uten autorisasjon og enda mindre for bruk av uoriginale reservedeler.**

Din vanlige lokale skorsteinsfeier må informeres om installasjonen av apparatet slik at han kan kontrollere riktig tilkobling til skorsteinen

Når du installerer produktet, må følgende sikkerhetstiltak overholdes:

- a) For å sikre god termisk isolasjon, respekter minimum sikkerhetsavstand fra gjenstander eller møbleringskomponenter som er brennbare og følsomme for varme (møbler, trebeklædning, tekstiler osv.) og fra materialer med brennbar struktur (se **bilde 5- a**). **Alle minste sikkerhetsavstander er vist på produktdataplaten, og lavere verdier må ikke brukes.**
- b) Foran ovnsdøren må det i strålingsområdet ikke være brennbare eller varmfølsomme gjenstander eller materialer i en avstand på mindre enn **100 cm**. Denne avstanden kan reduseres til 40 cm der en bakventilert, varmebestandig beskyttelsesanordning er installert foran hele komponenten for å beskytte.
- c) Hvis produktet er installert på et ikke-helt ildfast gulv, må man påregne en brannsikker bakgrunn. **Gulvene laget av brennbart materiale**, som moquette, parkett eller kork etc., **skal dekket** av et lag av ikke-brennbart materiale, for eksempel keramikk, stein, glass eller stål etc. (størrelse i henhold til regional lov). Sokkelen skal strekke seg minst **50 cm** foran og minst **30 cm** i sidene, i tillegg til åpningen av lastedøren (se **bilde 5 - B**).
- d) Brennbare komponenter (f.eks. vegghefter) må ikke være tilstede over produktet.

Produktet må alltid kun fungere med askeskuffen satt inn. De faste forbrenningsrestene (aske) skal samles i en forseglet, brannsikker beholder. Produktet må aldri være på i nærvær av gassformige utslipp eller damper (for eksempel lim for linoleum, bensin etc.). Deponer aldri brennbare materialer i nærheten av produktet.

! - Ved forbrenning frigjøres termisk energi som fører til betydelig oppvarming av overflater, dører, håndtak, betjenings-elementer, glassdeler, røykgassrøret og eventuelt frontdelen av apparatet. **Unngå kontakt med disse elementene med mindre du bruker egnede verneklær eller tilbehør** (varmebestandige hansker, kontrollenheter).

**Sørg for at barn er klar over disse farene og hold dem borte fra ovnen når den er på.**

Ved bruk av feil drivstoff eller et som er for fuktig, på grunn av avleiringer i røykrøret, er røykbrann mulig.

















### I EN NØDSITUASJON

Hvis det er ledig i røykrøret:

- a) Lukk lastedøren og askeskuffdøren b) Lukk forbrenningsluftregistrene (deler for primær og sekundær luftinntak) c) Bruk karbondioksid (CO<sub>2</sub>-pulver) brannslukkere for å slukke den frie d) Be om umiddelbar inngripen fra Brannvesenet

**! IKKE SLUKK BRANN MED VANN.**

Når røykrøret slutter å brenne, få det sjekket av en spesialist for å identifisere eventuelle sprekker eller permeable punkter.

																
Nominal thermal output power kW	7,78	7,78	7,79	7,78	7,78	7,78	7,78	7,78	7,09	7,09	6,4	8,84	13,28	7,09	7,10	
Efficiency %	76,77	76,77	76,81	76,77	76,77	76,77	76,77	76,77	78,68	78,68	82,8	83,07	83,63	83,14	83,21	
Hourly consumption in kg/h (wood with 20% humidity)	2,3	2,3	2,25	2,3	2,3	2,3	2,3	2,3	2	2	1,8	2,4	3,52	1,89	1,89	
Smoke outlet diameter in mm	120 / 130 / 150															
Chimney draught in Pa	12 (1,2 mm H2O)															
Flue gas temperature °C	204,3	204,3	223,12	204,3	204,3	204,3	204,3	204,3	204,3	245,51	295	220,08	274,14	217,21	199,23	
CO measured at 13% oxygen mg/Nm3	860	860	860,31	860	860	860	860	860	860	769,64	865	1055,41	1017,94	905,85	930,07	
Nox measured at 13% oxygen mg/Nm3	75	75	75,35	75	75	75	75	75	75	113,85	135	95,54	104,31	138,24	134,37	
OGC at 13% oxygen mg/Nm3	3,43	3,43	3,43	3,43	3,43	3,43	3,43	3,43	3,43	2,48	13	19,37	13,80	13,32	13,25	
Dust emission at 13% oxygen mg/Nm3	17,07	17,07	17,18	17,07	17,07	17,07	17,07	17,07	21,66	21,66	24	11,40	19,36	24,89	28,97	
Dimensions Width / Height / Depth mm	510 x 740 x 410	510 x 910 x 420	510 x 990 x 420	600 x 930 x 440	510 x 870 x 410	510 x 970 x 415	475 x 970 x 415	565 x 910 x 500	565 x 1150 x 500	410 x 800 x 382	410 x 870 x 382	393,5x842x468	520 x 1123 x 541	620 x 920 x 620	515 x 683 x 458	515 x 1096 x 458
Net Weight kg	52	63	68	75	63	56	60	97	106	53	57	66	142	90-8005 86-8005 C 88-8005 CK	132-8010 129-8010 C 131-8010 CK	375 x 218 x 320
Oven Dimensions (W x H x D) mm	-	-	335 x 160 x 320	-	-	-	-	-	490 x 190 x 370	-	-	-	420 x 150 x 480	-	-	-
Type of Grill	Flat															
Energy efficiency class	A	A	A	A	A	A	A	A	A	A	A+	A+	A+	A+	A+	A+
m3 riscaldabili (30 kcal/h x m3) (*)	220	220	220	220	220	220	220	220	220	207	185	260	372	203	203	203

\*\*\*

 EcoBambler.

(#) For de bygninger der varmeisolasjonen ikke samsvarer med instruksjonene om varmebeskyttelse, oppvarmingsvolumet av ovnene er: gunstig type bygning (30 kcal/hx m3); mindre gunstig type bygning (40 kcal/hx m3); ugunstig type bygning (50 kcal/hx m3).

Med varmeisolasjon i henhold til forskriftene om energisparing blir det oppvarmede volumet større. Med midlertidig oppvarming, ved avbrudd som varer mer enn 8 timer reduseres varmekapasiteten med ca 25 %.

*De deklarte tekniske dataene er oppnådd ved å brenne bøkretre klasse "A1" i henhold til kravet EN ISO 17225-5 og trefuktighetsinnhold mindre enn 20 %. Ved å brenne en annen type tre kan effektiviteten til selve produktet endres og noe spesifikke justeringer på apparatet kan være nødvendig.*

## TEKNISK BESKRIVELSE

Skorsteinsovnene til Hosse egner seg til å varme opp oppholdsrom i enkelte perioder. Som brensel brukes vedstokker. Apparatet fungerer som en apparat med periodisk drift.

Ovnen er laget av stål, emaljert del, støpejernsdeler og, avhengig av modell, brannmur.

Ildstedet er innvendig kledd med støpejern eller brannmur.

Ildstedet er utstyrt med panoramastøpejern og metallplate og støpejernsdør med keramisk glass (bestandig opp til 750 °C). Dette gir en fantastisk utsikt over de brennende flammene. Videre unngås det dermed utgang av gnister og røyk.

Under komfyrdøren er det en askeskuff. (Bilde 9).

For 9008; Under peisdøren finner du en uttrekkbar askeskuff med lukkedør (Bilde 10).

Oppvarmingen av miljøet er laget av:

- Konveksjon: (70%) luftpassasjen gjennom ovnen frigir varme til miljøet;
- Bestråling (30%): gjennom panoramaglasset og de utvendige varme overflatene på ovnen, blir varmen utstrålet til miljøet.

Ovnen er utstyrt med kontroller av primær- og sekundærluft som den justerer forbrenningsluften med.

### A - PRIMÆR luftregister (Bilde 9)

Med den primære luftkontrollen (bevegelig ventil), som finnes under ildstedsdøren, justeres luftpassasjen gjennom asken, skuff og risten i drivstoffretningen. Primærluften er nødvendig for forbrenningsprosessen. Askeskuffen må være regelmessig tømmes, slik at asken ikke hindrer primærluftinntaket for forbrenningen.

Gjennom primærluften holdes også brannen i live. Ved forbrenning av ved skal primærluftregisteret kun åpnes en stund, fordi ellers brenner veden fort og ovnen kan overopphetes. Registeret er åpent når spaken er helt på høyre side. De registeret er lukket når spaken er helt på venstre side.

### B - SEKUNDÆR luftregister (Bilde 9)

Over peisdøren er det sekundærluftregisteret. Også denne kontrollen må åpnes, spesielt ved vedforbrenning, slik at uforbrent karbon etterforbrenning uforbrent gjennomgår en etterforbrenning.

Modell nr.	Masse av drivstoff time kg/t	(A) Primærluft	(B) Sekundær Luft	(C) Tertiær luft
<b>Assos – Celine – Denice – Olympus – Rose – Rose F – Efes Classic – Effes Keramikk</b>	2,3	Regulerbar	Regulerbar	-
<b>Troy</b>	2,25	Regulerbar	Regulerbar	-
<b>9008 Maxi – 9008 Mini</b>	2	Regulerbar	Justerbar hver gang den er åpen	
<b>9005</b>	1,8	Regulerbar	Justerbar hver gang den er åpen	
<b>7000</b>	2,4	Regulerbar	Justerbar hver gang den er åpen	
<b>8000</b>	3,52	Regulerbar	Justerbar hver gang den er åpen	
<b>8005 – 8005 C – 8005 CK</b>	1,89	Regulerbar	Regulerbar	Regulerbar
<b>8010 – 8010 C – 8010 CK</b>	1,89	Regulerbar	Regulerbar	Regulerbar



Viktige krav for korrekt drift av apparatet: • den innvendige delen må helst være sirkulær; • apparatet må være termisk isolert og **ugjennomtrengelig og bygget med egnede materialer som er motstandsdyktige mot varme, forbrenningsprodukter og eventuell kondens**; • Det må ikke være innsnevring og vertikale passasjer med avvik må ikke være større enn 45°; • hvis den allerede er brukt, må den være ren; • de tekniske dataene fra bruksanvisningen må respekteres; Hvis røykrørene har kvadratisk eller rektangulært snitt, må de innvendige kantene være avrundet med en radius på ikke mindre enn 20 mm. For den rektangulære seksjonen må det maksimale forholdet mellom sidene være  $\leq 1,5$ .

En for liten strekning gir redusert trekk. En minimumshøyde på 4 m er tilrådelig.

Følgende materialer er **FORBUDT** og kompromitterer den gode driften av apparatet: asbestsement, galvanisert stål, ru og porøse innvendige overflater. **Bilde 1** viser noen eksempler på løsninger.

**Minimumsseksjonen må være 4 dm<sup>2</sup> (for eksempel 20x20 cm) for apparater med rørdimensjoner mindre enn 200 mm, eller 6,25 dm<sup>2</sup> (for eksempel 25x25 cm) for apparater med en diameter på mer enn 200 mm.** Trekken som skapes av røykrøret må være tilstrekkelig, men ikke overdreven. En del av røykrøret som er for stort kan ha et volum som er for stort til å varmes opp og derfor forårsake driftsvansker for apparatet; for å unngå dette er det nødvendig å intubere apparatet i hele høyden. En for liten strekning gir redusert trekk.

**! OBS:** når det gjelder realisering av røykrørstilkoblingen og brennbare materialer, vennligst følg kravene gitt.

**Røykrøret må være i passende avstand fra brennbar eller brennbar materiale ved bruk av egnet isolasjon eller luftrom.**

Det er **FORBUDT** å passere systemrør eller luftkanaler inne i røykrøret. Det er også forbudt å lage bevegelige eller faste åpninger på selve røykrøret, for tilkobling av ytterligere annet apparat.

#### SKORSTEIN GRYTE

**Røyktrekket avhenger av skorsteinsgrytens egnethet.**

Det er derfor viktig at hvis den er bygget på en håndlaget måte, er utløpsdelen mer enn dobbelt så stor som den indre delen av røykrøret (**Bilde 2**).

Ettersom den alltid skal gå forbi takets møne, skal pipen sørge for avtrekk selv i nærvær av vind (**Bilde 3**).

Skorsteinspotten må oppfylle følgende krav: • Ha en innvendig del tilsvarende skorsteinens. • Ha en nyttig utgangsseksjon på dobbel innvendig del av røykrøret. • Bygges slik at regn, snø eller fremmedlegemer ikke kommer inn i røykkanalen. • Vær enkel å inspisere, for alle vedlikeholds- og rengjøringsoperasjoner.

#### TILKOBLING TIL SKORSTEEN

Produktene må av sikkerhetsgrunner fungere med forbrenningskammerdøren lukket (unntatt under fasene for lasting av drivstoff eller askefjerning). Må kobles til eget røykrør. Rose, roseovn og 9005-modeller har fjærssystem for automatisk forbrenningsdør.

Tilkoblingsrøret til røykrøret skal være så kort som mulig, rett horisontalt og plassert lett i stigning, og vanntett.

Tilkobling må utføres med stabile og robuste rør, i samsvar med alle gjeldende standarder og forskrifter og de som er forutsatt av loven, og være hermetisk festet til røykrøret. Den innvendige diameteren til tilkoblingsrøret må samsvare med den ytre diameteren til apparatets røykgassavløpsrør (DIN 1298).

**! OBS:** når det gjelder realisering av røykrørstilkoblingen og brennbare materialer, vennligst følg kravene gitt.

Røykrøret må ha riktig avstand fra brennbare materialer eller drivstoff gjennom en skikkelig isolasjon eller et lufthulrom. **Minste avstand sikkerhet 25 cm.**

Skorsteinskykket (DRAUGHT) skal være minst 12 Pa Pascal (=1,2 mm vannsøyle). Målingen skal alltid utføres når apparatet er varmt (nominell varmeeffekt). Når trykket overstiger 17 Pascal, er det nødvendig å redusere det gjennom installasjon av en ekstra trekkregulator (ekstern luftventil) på eksosrøret eller i skorsteinen, i henhold til gjeldende forskrifter.

! For at apparatet skal fungere korrekt, er det avgjørende at tilstrekkelig luft til forbrenning føres inn i installasjonsstedet (se avsnittet VENTILASJON OG LUFTING AV INSTALLASJONSLOKALEN).

#### VENTILASJON OG LUFTING AV INSTALLASJONSLOKALEN

Ettersom produktet trekker forbrenningsluften fra installasjonsstedet, er det **OBLIGATORISK** at det på selve stedet tilføres en tilstrekkelig mengde luft. Hvis vinduer og dører er lufttette (f.eks. bygget i henhold til energisparekriterier), er det mulig at friskluftinntaket ikke lenger er garantert og dette setter trekk til apparatet og din helse og sikkerhet i fare.

Det **SKAL** være tilstrekkelig mengde luft for forbrenning og re-oksygenering av rommet for å sikre at enheten vil fungere som den skal.

Det bør derfor være ventiler som slipper inn luft fra utsiden av bygget og som muliggjør sirkulasjon av luft til forbrenning selv når dører og vinduer er lukket.

Luftinntakene må oppfylle følgende krav:

- de må beskyttes med gitter, metallnett, etc., men uten å redusere den nyttige delen;
- de må utføres slik at vedlikeholdsoperasjonene er mulige;
- plassert slik at de ikke kan hindres;
- Eventuelle avtrekkshefter i rommet der apparatet er installert må ikke fungere samtidig da dette kan føre til at røyk kommer inn rommet, selv med peisens dør lukket.

Den rene og ikke-forurensede luftstrømmen kan også hentes fra et rom ved siden av installasjonen så lenge strømmen tar

Plasser fritt gjennom permanente åpninger som kommuniserer med utsiden.

Det tilstøtende rommet kan ikke brukes som garasje, eller til oppbevaring av brennbar materiale eller til annen brannfarlig aktivitet, bad, soverom eller fellesrom i bygget.

Ventilasjon anses som tilstrekkelig når rommet er utstyrt med luftinntak i henhold til tabellen:

Installasjon i lokaler med brannfare er forbudt. Installasjon i boliglokaler der, i alle fall, depresjonen målt under installasjon mellom indre og ytre miljø er større enn 4 Pa.

Alle nasjonale, regionale, provinsielle og kommunale lover og standarder som er gjeldende i landet der apparatet er installert, må overholdes.

Apparatkategorier	Prosentandel av nettåpningsseksjonen med hensyn til apparatets røyk utløpsseksjon	Minimum netto åpningsverdi av ventilatin kanal
Peiser	50 %	200 cm <sup>2</sup>
Komfyrer	50 %	200 cm <sup>2</sup>
Komfyrer	50 %	200 cm <sup>2</sup>

#### TILLATT / IKKE TILLATT DRIVSTOFF

Tillatt drivstoff er tømmerstokker. Bruk utelukkende tørre vedkubber (maks. vanninnhold 20%). Maksimalt 3 logger skal lastes. Trestykkene skal være som i tabellen nedenfor.

Modellnavn	Loggstørrelse	Maks loggstørrelse
9008 maxi – 9008 mini – 9005	20 cm	25 cm
7000	25 cm	30 cm
Olympuys- Assos – Celine – Denice – Efes Classic – Efes Ceramic – Troy	30 cm	35 cm
8005-serien – Rose – Rose Ovn	35 cm	40 cm
8000	40 cm	45 cm

**Komprimerte trebriketter må brukes forsiktig for å unngå overoppheting som kan skade enheten, siden disse har en veldig høy brennverdi.**

Veden som brukes som brensel må ha et fuktighetsinnhold lavere enn de 20 % og må oppbevares på et tørt sted. Fuktig tre har en tendens til å brenne mindre lett, siden det er nødvendig med en større mengde energi for å la det eksisterende vannet fordampe. Dessuten involverer fuktig innhold ulempe at når temperaturen synker, kondenserer vannet tidligere i ildstedet og derfor i stabelen, noe som forårsaker en bemerkelsesverdig avsetning av sot med følgende mulig brannfare av samme.

Fersk ved inneholder ca. 60 % H<sub>2</sub>O, derfor er det ikke egnet til å brennes.

Det er nødvendig å plassere dette treverket på et tørt og ventilert sted (for eksempel under tak) i minst to år før du bruker det.

**Foruten andre, er det ikke mulig å brenne: karbon, borekaks, avfall av bark og paneler, fuktig tre eller tre behandlet med maling, plast materialer; i dette tilfellet bortfaller garantien på enheten.**

Papir og papp skal kun brukes til å fyre opp.

**Forbrenning av avfall er FORBUDT** og vil til og med skade apparatet og røykrøret, og forårsake helseskader og krav fra nabolaget på grunn av den dårlige lukten. Veden er ikke et brensel som tillater en kontinuerlig drift av apparatet, som følge av oppvarming hele natten er ikke mulig.

Variety	kg/mc	kWh/kg moistness 20%
Beech	750	4,0
Oak	900	4,2
Elm	640	4,1
Poplar	470	4,1
Larch*	660	4,4
Spruce*	450	4,5
Scots pine *	550	4,4

\* RESINØST TRE IKKE EGNET TIL BRENNING

**! OBS: kontinuerlig og langvarig bruk av aromatisk tre (eukalyptus, myrt etc.) skader raskt støpejernsdelenene (spalting) av produktet.**

De deklarete tekniske data er oppnådd ved å brenne bøketrer klasse "A1" i henhold til kravet og trefuktigheten innhold mindre enn 20 %. Ved å brenne en annen tresort kan effektiviteten til selve produktet endres og noen spesifikke justeringer på apparatet kan være nødvendig.



## BELYSNING

**! ADVARSEL:** Etter den første tenningen kan du lukte vond lukt (på grunn av uttørring av limet som brukes i enkelte deler eller av malingen) som forsvinner etter kort bruk av apparatet. **Det må i alle fall sikres en god ventilasjon av miljøet.** Ved første tenning foreslår vi å fylle på en redusert mengde drivstoff og øke brennverdien til utstyret litt. **Det er FORBUDT å bruke flytende stoffer som f.eks. alkohol, bensin, olje og lignende. Slå aldri på enheten når det er brennbare gasser i rommet.**

For å utføre en korrekt første belysning av produktene behandlet med maling for høy temperatur, er det nødvendig å kjenne til følgende informasjon: • byggematerialene til de involverte

produktene er ikke homogene, faktisk er det samtidig deler i støpejern, stål, ildfast materiale materialer og emaljerte deler; • temperaturen som produktets kropp utsettes for er ikke homogen: fra område til område oppdages

variable temperaturer i området 300°C - 500°C; • i løpet av levetiden utsettes produktet for vekslende belynings- og slokkesykluser på samme dag, samt sykluser med intens bruk eller absolutt stillstand når sesongen

skifter; • det nye apparatet må, før det anses som erfarent, gjennomgå mange startsykluser for å la alle materialer og maling fullføre de forskjellige elastiske påkjenningene; • i detalj, i utgangspunktet er det mulig å bemerke utslipp av

lukt typisk for metaller som er utsatt for store termiske påkjenninger, samt av våt maling. Denne malingen, selv om den under produksjonen er underlagt 250 °C i noen timer, må overstige mange ganger og i en gitt tidsperiode

temperaturen på 350 °C før den blir fullstendig innebygd i de metalliske overflatene.

Derfor er det ekstremt aktuelt å ta disse enkle trinnene under tenningen: 1. Sørg for at det sikres et kraftig luftskifte i rommet der apparatet er installert.

2. Under de første oppstartene må du ikke belaste forbrenningskammeret for mye (omtrent halvparten av mengden som er angitt i bruksanvisningen) og holde produktet PÅ i minst 6-10 timer med registrene mindre åpne enn verdien som er angitt i instruksjonene. håndbok.

3. Gjenta denne operasjonen i minst 4-5 eller flere ganger, avhengig av dine muligheter.

4. Fyll deretter på mer og mer drivstoff (følg i alle fall bestemmelsene i installasjonshæftet om maksimal belastning) og hold om mulig tenningsperiodene lange og unngå, i det minste i denne startfasen, korte PÅ/AV-sykluser.

**5. Under de første oppstartene skal ingen gjenstand lenes på apparatet og i detalj på emaljerte overflater. Emaljerte overflater må ikke berøres under oppvarming.**

For å tenne bålet foreslås det å bruke små vedbiter sammen med papir eller andre byttmidler. Åpningene for luft (primær og sekundær) må åpnes sammen. Når veden begynner å brenne, kan du fylle på annet brensel og justere luften for forbrenning i henhold til instruksjonene i avsnittet TEKNISK BESKRIVELSE.

**Vær alltid tilstede i denne fasen.**

**! Overbelast aldri apparatet** (se kap. TEKNISK BESKRIVELSE / timeforbruk). For mye drivstoff og for mye luft til forbrenning kan føre til overoppheting og dermed skade apparatet. **Garantien dekker ikke skader som skyldes overoppheting av utstyret.**

## LAVUTTLIPP BRANNLYNNING

Røykfri forbrenning er en måte å tenne bål på som kan redusere utslippet av skadelige stoffer betydelig. Veden brenner gradvis fra toppen og nedover, slik at forbrenningen går langsommere og mer kontrollert. Forbrente gasser passerer gjennom flammens høye temperaturer og brenner derfor nesten fullstendig.

Plasser vedkubbene i ildstedet med en viss avstand fra hverandre som vist på **bilde 6**. Ordne de største nederst og de minste øverst, eller vertikalt ved høye, smale brennkammer. Plasser brannstartmodulen på toppen av haugen, og plasser de første vedkubbene i modulen i rett vinkel på vedhaugen.

Klargjør fire vedkubber, 20 cm lange med et tverrsnitt på 3 cm x 3 cm **Bilde 6**. Kryss de fire stokkene og legg dem på toppen av vedhaugen i rett vinkel, med brannteneren (for eksempel voksimpregnet trefiber) i midten. Bålet kan tennes med fyrstikk. Hvis du vil, kan du bruke tynnere trebiter. I dette tilfellet trenger du en større mengde.

Hold avgassventilen og forbrenningsluftregulatoren åpne.

Etter å ha tent bålet, la forbrenningsluftregulatoren stå åpen i posisjonen vist i i henhold til instruksjonene i avsnittet TEKNISK BESKRIVELSE.

Brensel	Primærluft	Sekundær luft	Tertiær luft
Tre	Helt åpen	Helt åpen	Hver gang åpen

## VIKTIG:

• ikke legg til mer ved mellom en komplett last og den neste; • ikke kvel brannen ved å stenge luftinntakene; • regelmessig rengjøring med en skorsteinsfeier reduserer utslipp av fne partikler.

## NORMAL DRIFT

Etter å ha plassert registrene riktig, sett inn den angitte vedlasten per time og unngå overbelastninger som forårsaker unormale påkjenninger og deformasjoner (i henhold til instruksjonene i avsnittet TEKNISK BESKRIVELSE). **Du bør alltid bruke produktet med døren lukket for å unngå skader på grunn av overoppheting (smieffekt).**

**Manglende overholdelse av denne regelen gjør at garantien utløper.**

Av sikkerhetsgrunner må døren til apparatene med konstruktivt system 1 bare åpnes for lasting av drivstoff eller for å fjerne asken, mens døren til ildstedet forblir lukket under drift og resten.

Apparatene med konstruktivt system 2 skal kobles til eget røykrør. Betjening med åpen dør er tillatt under tilsyn.

**! VIKTIG: Av sikkerhetsgrunner kan døren til ildstedet åpnes kun for lasting av drivstoff. Peisdøren skal alltid være lukket under drift eller hvile.**

Med kontrollene (primær- og sekundærluftregulatorer) plassert på fronten av apparatet er det mulig å justere varmeavgivelsen til ildstedet. De må åpnes i henhold til brennbehovet. Den beste forbrenningen (med minimumsutslipp) oppnås når, ved lasting av veden, strømmer mesteparten av luften til forbrenning gjennom sekundærluftregisteret.

**Overbelast aldri apparatet** (se vedbelastningen per time i tabellen nedenfor). For mye drivstoff og for mye luft til forbrenningen kan føre til overoppheting og deretter skade ovnen. Du bør alltid bruke apparatet med døren lukket for å unngå skader på grunn av overoppheting (smieffekt). **Manglende overholdelse av denne regelen gjør at garantien utløper.**

Brensel	Primærluft	Sekundær luft	Tertiær luft
Tre	Lukket	1/2 åpen	Hver gang åpen

Justeringen av registrene som er nødvendig for å nå den nominelle brennverdien med en fordypning ved stabelen på 12 Pa 1,2 mm vannsøyle) er følgende: se kapittel TEKNISK BESKRIVELSE. **Apparatet fungerer som et intermitterende apparat.**

Foruten justeringen av luften for forbrenningen, påvirkes intensiteten av forbrenningen og følgelig den termiske ytelsen til enheten av stabelen. Et godt trekk på stabelen krever en strengere justering av luft til forbrenning, mens et dårlig trekk krever en mer presis justering av luft til forbrenning.

For å verifisere god forbrenning, sjekk om røyken som kommer ut fra stabelen er gjennomsiktig.

Hvis den er hvit, betyr det at enheten ikke er riktig justert eller at treverket er for vått; hvis røyken i stedet er grå eller svart, signaliserer det at forbrenningen ikke er fullført (det er nødvendig med en større mengde sekundærluft).

**! ADVARSEL:** Når drivstoff tilføres glørne i fravær av flamme, kan det utvikles en betydelig mengde røyk. Skulle dette skje, kan det dannes en eksplosiv blanding av gass og luft, og i ekstreme tilfeller kan det oppstå en eksplosjon. Av sikkerhetsmessige årsaker er det tilrådelig å utføre en ny belyningsprosedyre med bruk av små striper.

## DRIFT I OVERGANGSPERIODER

I overgangsperioder når de ytre temperatuere er høyere, hvis det skjer en plutselig temperaturøkning, kan det skje at forbrenningsgassene inne i røykrøret ikke kan suges helt opp.

Eksosgassene kommer ikke helt ut (intens lukt av gass). Rist i dette tilfellet risten oftere og øk luften til forbrenningen. Fyll deretter på en redusert mengde drivstoff for å tillate en rask forbrenning (oppvekst av flammene) og stabilisering av trekket. Kontroller deretter at alle åpninger for rengjøringen og koblingene til stabelen er lufttette. **I tvilstilfeller, IKKE bruk produktet.**

## VEDLIKEHOLD

Kontroller det utvendige luftinntaket ved å rengjøre det minst en gang i året. Stabelen må jevnlig feies av skorsteinsfeieren.

La din skorsteinsfeier med ansvar for området ditt kontrollere den vanlige installasjonen av enheten, tilkoblingen til stabelen og luftingen.

**! VIKTIG: VEDLIKEHOLDET MÅ KUN UTFØRES OG EKSKLUSIVT MED KALD ENHET.**

Du bør kun bruke reservedeler som er godkjent og levert av Hosse. Ta kontakt med din spesialforhandler hvis du trenger reservedeler. DU MÅ IKKE GJØRE NOEN ENDRINGER PÅ ENHETEN!!!

## RENGJØRING AV GLASS

Takket være et spesifikt inntak av sekundærluft reduseres akkumuleringen av skitne sedimenter på glassdøren med effektivitet. Likevel kan dette aldri unngås ved å bruke fast brensel (spesielt vått ved), og det må ikke forstås som en defekt ved apparatet.

**! VIKTIG:** Rengjøring av glass må kun utføres med kaldt utstyr for å unngå eksplosjon av det. Til rengjøringen er det mulig å bruke spesifikke produkter eller en våt avispirkule som føres inn i asken for å gni den. Ikke bruk kluter, skurende eller kjemisk aggressive produkter ved å rengjøre ildstedets glass.

Riktig tenningsfase, bruk av riktige mengder og typer brennstoff, riktig plassering av sekundærluftregulatoren, nok trekk til skorsteinskanalen og tilstedeværelsen av forbrenningsluft er de essensielle elementene for optimal funksjon av apparatet og for rengjøring av glasset.

**! BRILLEKNUS:** gitt at de glasskeramiske glassene tåler opp til et varmesjokk på 750°C, er de ikke utsatt for termiske sjokk. Deres brudd kan bare være forårsaket av mekaniske støt (humper eller voldsom lukking av døren, etc.). Derfor er erstatning ikke inkludert i garantien.

## Å RYDSE UT ASKEN

Alle enhetene er utstyrt med et ildstedsgitter og en askeskuff for oppsamling av asken **Bilde 9**. Det anbefales å tømme askeskuffen med jevne mellomrom og unngå at den fylles helt for ikke å overopphete risten. Dessuten foreslås det å alltid la 3-4 cm aske stå i ildstedet.

**! FORSIKTIG:** Asken som fjernes fra ildstedet må oppbevares i en beholder laget av brannsikkert materiale utstyrt med et lufttett deksel. Beholderen må plasseres på et brannsikkert gulv, langt fra brennbare materialer frem til utkobling og fullstendig avkjøling.

## RENGJØRING AV LUKKET

Riktig tenningsfase, bruk av riktige mengder og typer brennstoff, riktig plassering av sekundærluftregulatoren, nok trekk til skorsteinskanalen og tilstedeværelsen av forbrenningsluft er de essensielle elementene for optimal funksjon av apparatet. Enheten bør rengjøres fullstendig minst en gang i året eller hver gang den er nødvendig (i tilfelle dårlig arbeid og lavt utbytte). En for stor avleiring av sot kan gi problemer med røykutslipp og brann i røykrøret.

**! Rengjøringen skal utelukkende utføres med kaldt utstyr.** Denne operasjonen bør utføres av en skorsteinsfeier som samtidig kan utføre revisjon av røykrøret (kontroll av mulige avleiringer).

Under rengjøringen er det nødvendig å fjerne askeskuffen, gitteret og røykavløderne fra enheten for å lette sotfallet. Deflektorene kan enkelt trekkes ut fra setene siden de ikke er festet med skruer. Når ryddingen er utført, setter du dem tilbake i setene (**bilde 7**).

**! FORSIKTIG:** Mangelen på deflektorene forårsaker en sterk depresjon, med en for rask forbrenning, et for stort forbruk av ved med tilhørende overoppheting av enheten.

## SOMMERSTOPP

Etter rengjøring av ildstedet, og skorsteinen eliminerer asken og andre eventuelle rester fullstendig, lukk alle dørene til ildstedet og de relevante registrene; i tilfelle du kobler apparatet fra skorsteinen, må du lukke åpningene for å la andre mulige apparater koblet til samme røykrør fungere.

Vi foreslår å utføre renseoperasjonen av røykrøret minst en gang i året; i mellomtiden verifisere den faktiske statusen til taupakningene, som ikke kan sikre god drift av utstyret hvis de ikke er i god stand og ikke gjør en god forsegling! I dette tilfellet må tetningene skiftes ut.

Ved tilstedeværelse av fuktighet i rommet der ovnen er plassert, anbefaler vi at du legger absorberende salter inn i ildstedet.

## EVALJEL (HVIS TILSTEDE)

**Hosse** har valgt emaljefliser, som er et resultat av håndverksarbeid av høy kvalitet. Ettersom de utføres fullstendig for hånd, kan emaljen ha sprekker, flekker og skygger. Disse egenskapene bekrefter deres dyrebare opprinnelse.

Emalje på grunn av deres forskjellige dilatasjonskoeffisient, produserer mikroknaster, som viser deres autentiske funksjon.

! For rengjøring av emaljen anbefaler vi at du bruker en myk og tørr klut.

## BEREGNING AV TERMISK KRAFT

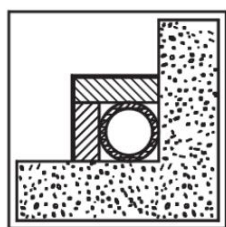
Det er ingen absolutt regel for å beregne riktig nødvendig effekt. Denne kraften er gitt i henhold til plassen som skal varmes opp, men den avhenger også i stor grad av isolasjonen. I gjennomsnitt er den nødvendige kaloriverdien for et godt isolert rom **30 kcal/t per m<sup>3</sup>** (for en ytre temperatur på 0°C).

Gitt at **1 kW tilsvarer 860 kcal/t**, er det mulig å vedta en verdi på **35 W/m<sup>3</sup>**.

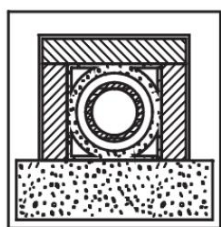
La oss anta at man ønsker å varme opp et rom på 150 m<sup>3</sup> (10 x 6 x 2,5 m) i en isolert leilighet. I dette tilfellet er det nødvendig å ha 150 m<sup>3</sup> x 35

W/m<sup>3</sup> = 5250 W eller 5,25 kW. Som hovedoppvarming er det derfor tilstrekkelig med en 8 kW enhet.

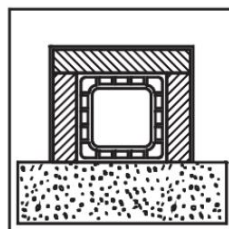
Fuel	Unit	Approximate combustion value		Required quantity in relation to 1 kg of dry wood
		kcal/h	kW	
Dry wood (15% humidity)	kg	3600	4.2	1,00
Wet wood (50% humidity)	kg	1850	2.2	1,95
Wood briquettes	kg	4000	5.0	0,84
Brown coal briquettes	kg	4800	5.6	0,75
Normal anthracite	kg	7700	8.9	0,47
Coke	kg	6780	7.9	0,53
Natural gas	m <sup>3</sup>	7800	9.1	0,46
Naphtha	L	8500	9.9	0,42
Electricity	kW/h	860	1.0	4,19



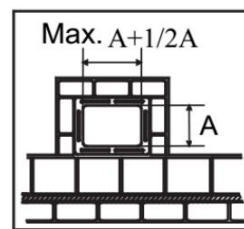
1



2



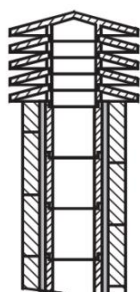
3



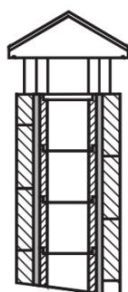
4

BILDE - 01

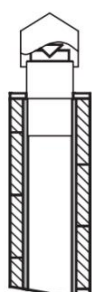
1. Stålrør med dobbeltkammer isolert med materiale som tåler 400°C. **Effektivitet 100% utmerket.**
2. Ildfast røykrør med dobbelt isolert kammer og utvendig belegg i lettbetong. **Effektivitet 100 % glimrende.**
3. Tradisjonell leirkanal firkantet seksjon med hulrom. **Effektivitet 80 % bra.**
4. Unngå røykrør med rektangulært innvendig snitt hvis forhold avviker fra tegningen. **Effektivitet 40 % dårlig**



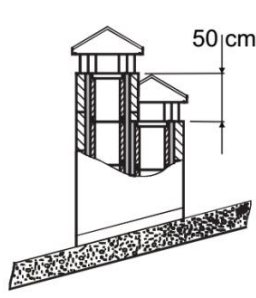
1



2



3

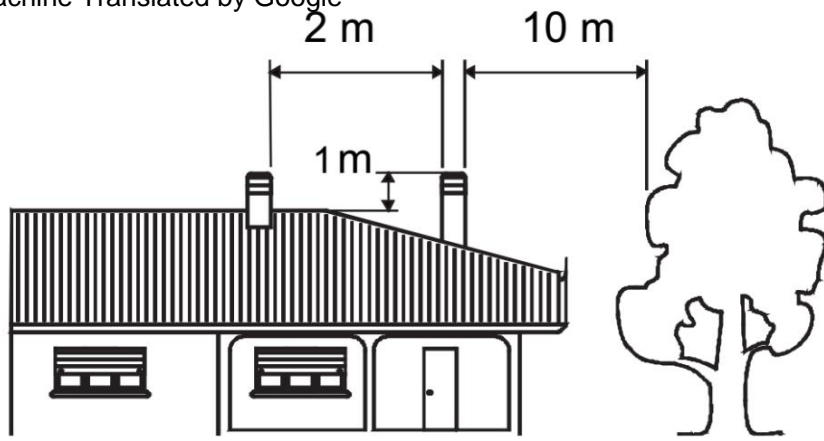


4



BILDE - 02

1. Industriell skorsteinshette med prefabrickerte elementer – det gir en utmerket utslipp av røyken.
2. Håndverkspipehette. Høyre utgangsseksjon må være minst dobbelt så stor som innvendig del av røykrøret (ideell verdi: 2,5 ganger).
3. Skorsteinshette for stålrør med innvendig kjegleavviser av røyk.
4. Ved avtrekk ved siden av hverandre må en skorsteinshette være høyere enn den andre på minst 50 cm for å unngå trykkoverføringer mellom selve røykrørene.

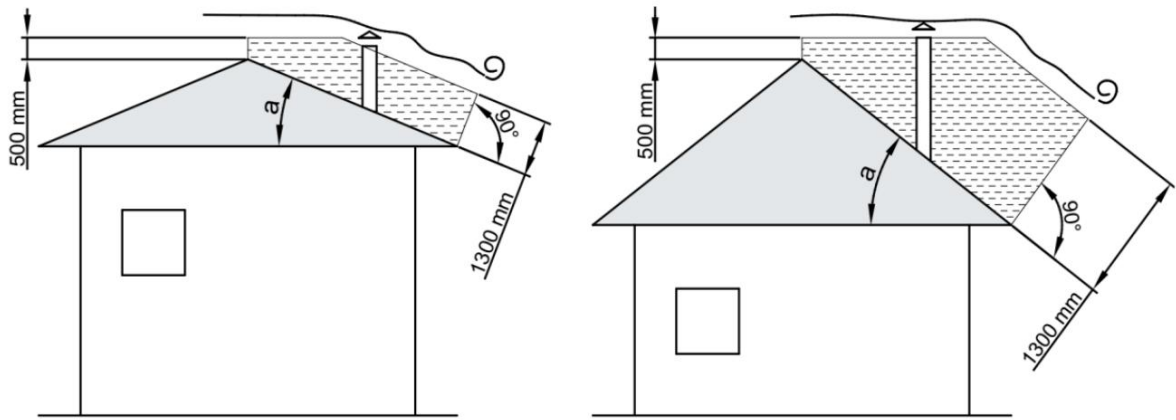


Skorsteinshetten må ikke vise hindringer innen 10 m fra vegger, plasser og trær. Ellers heve den på minst 1 m over hindring. Skorsteinshetten skal overstige takets møne på minst 1 m.

5

BILDE - 03

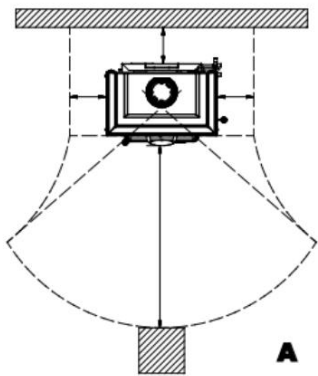
SKORSTEINSHOTTER - AVSTAND OG POSISJONERING



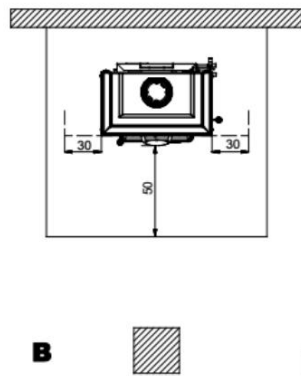
Helling av taket

$a > 10^\circ$

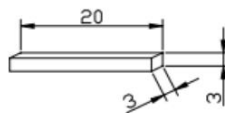
BILDE - 04



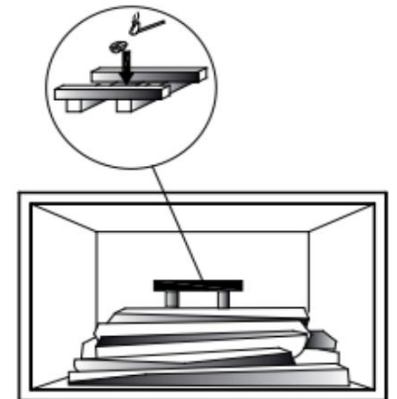
A



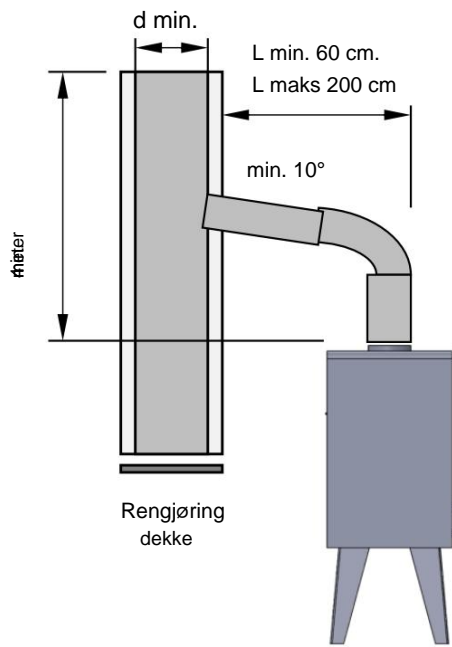
B



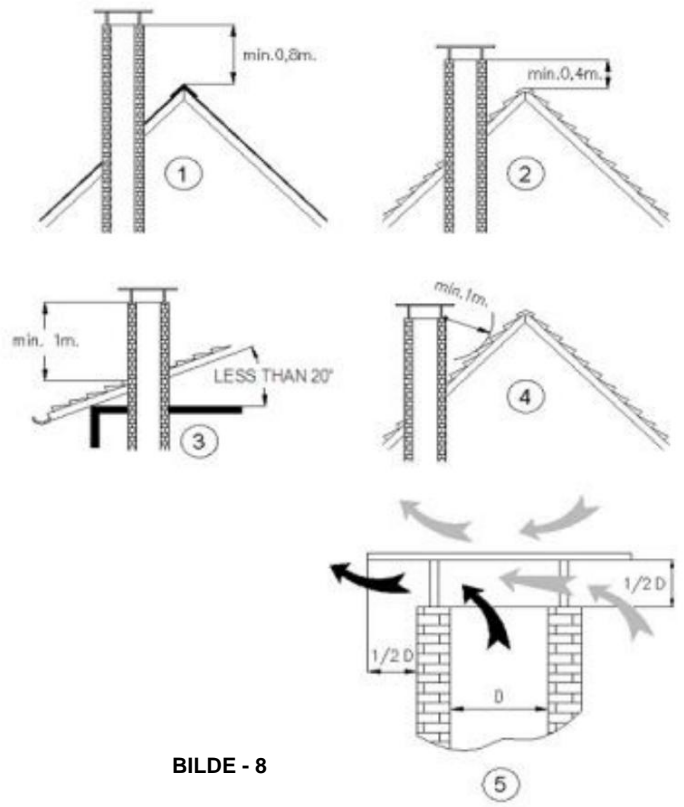
BILDE - 06



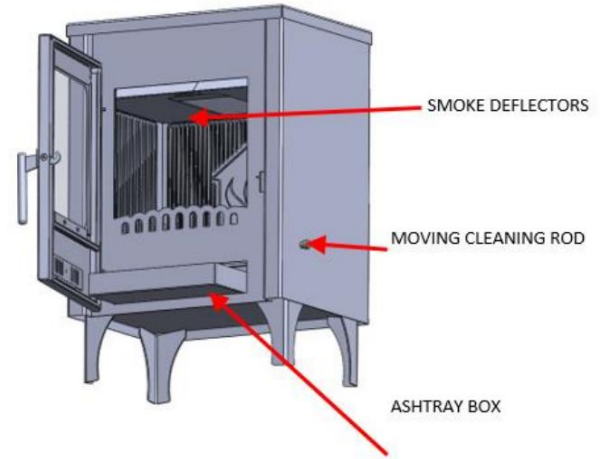
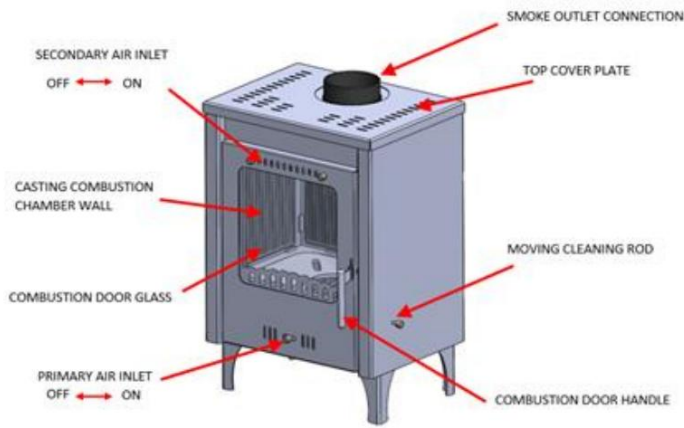
BILDE - 05



BILDE - 7



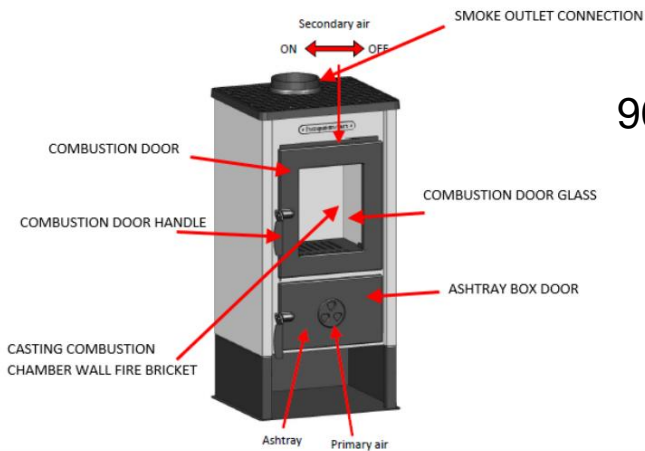
BILDE - 8



# Olympus

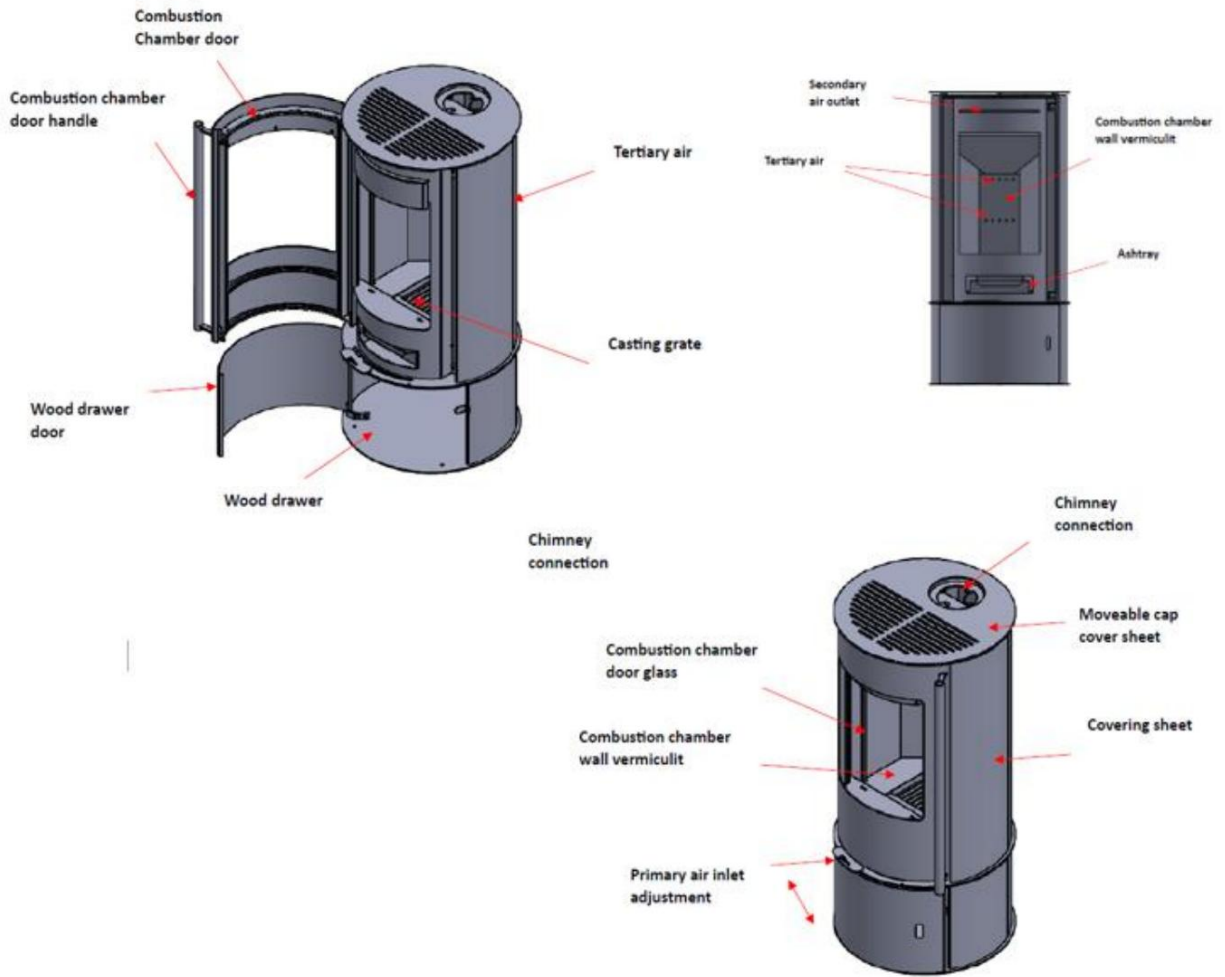
9008

BILDE - 9

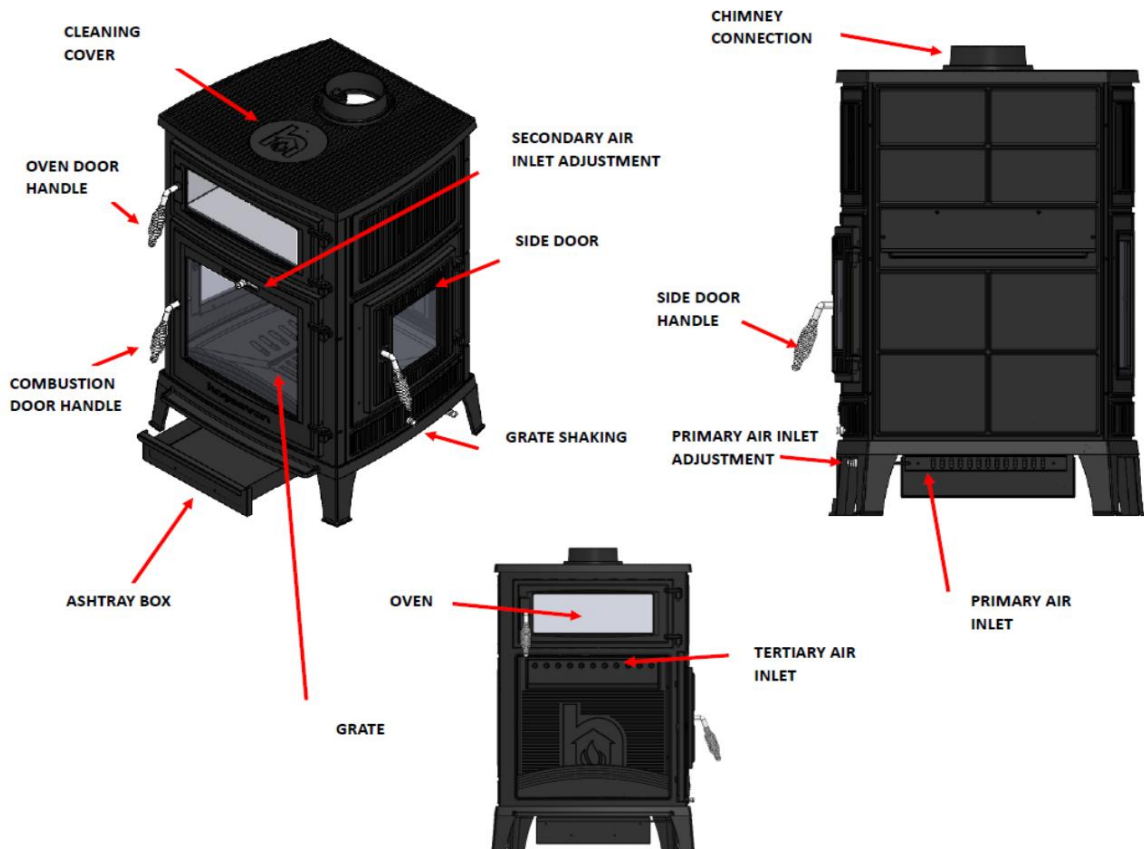




7000



8000



# 8005-serien



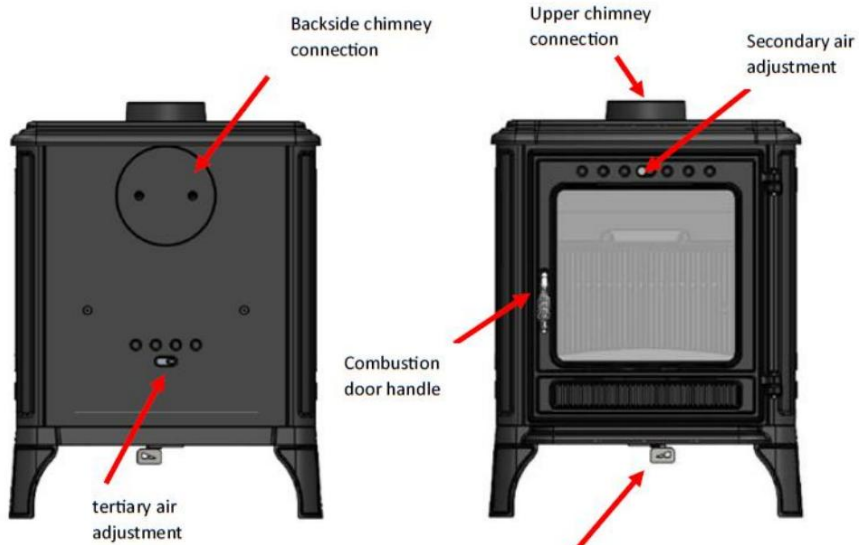
8005



8005 C



8005 CK



#### Ytterligere advarsler

- Bruk kun drivstoffet anbefalt av produsenten. Produktet må ikke brukes som forbrenningsovn.
- Ikke bruk produktet som en stige eller støttestruktur.
- Ikke legg tøy på produktet for å tørke det. Eventuelle kleshest eller lignende gjenstander må holdes i behørig avstand fra produktet. Fare for brann eller skade på belegget.
- Brukeren er fullt ansvarlig for eventuell feil bruk av produktet. Produsenten har intet sivilt eller strafferettslig ansvar for feil bruk.
- Uautorisert tukling av noe slag eller utskifting av reservedeler av produktet med uoriginale deler kan sette operatøren og produsenten har ikke noe sivilt eller strafferettslig ansvar for dette.
- Store deler av overflaten på produktet kan bli svært varme (dør, håndtak, glass, røykutløpsrør osv.). Vennligst unngå derfor komme i kontakt med disse delene uten å bruke egnede verneklær eller bruke egnede tiltak, for eksempel varme vernehansker.
- IKKE bruk produktet med døren åpen eller hvis glasset er knust.
- Slå av produktet i tilfelle feil eller funksjonsfeil.
- Installasjoner som ikke er i samsvar med gjeldende forskrifter, samt feil bruk og manglende overholdelse av vedlikeholdet planlagt av produsenten, vil ugyldiggjøre garantien.

!

**GARANTIBETINGELSER**

1. **HOSSE**- produkter er garantert, innenfor det europeiske fellesskapet, i 24 måneder fra kjøpsdatoen. Kjøpet må bevises ved hjelp av et gyldig skattedokument utstedt av selgeren (kvittering, faktura eller forsendelsesdokument) som identifiserer det kjøpte produktet og dets kjøps- og/eller leveringsdato.

Advarsel: Denne konvensjonelle garantien erstatter ikke garantien regulert av europeisk lovgivning om forbrukerrettigheter.

Den konvensjonelle garantien gjelder kun for den tyrkiske regionen og for de områdene innenfor det europeiske fellesskapet hvor de autoriserte tekniske assistansesentrene er aktive. Den er også begrenset til forbrukerens bostedsstat, som må falle sammen med lokalene og/eller forretningskontoret til selgeren av HOSSE-produktet. Disse forskriftene gjelder ikke hvis produktet er kjøpt innenfor kommersielle, gründermessige eller profesjonelle forhold. I disse tilfellene vil produktgarantien være begrenset til en periode på 12 måneder fra kjøpsdatoen.

**GARANTI**

Hva må gjøres hvis det er en produktfeil: Se bruksanvisningen for å sikre at feilen ikke kan løses ved å bruke produktet riktig. Sørg for at feilen er inkludert i de som dekkes av garantien; ellers vil kostnadene ved inngrepet i sin helhet dekkes av forbrukeren. Be om inngripen fra Assistansetjenesten eller adressen til det autoriserte tekniske assistansesenteret til selgeren; spesifiser alltid: type funksjonsfeil, modell av apparatet, fullstendig adresse og telefonnummer.

Dersom feilen oppstår i løpet av de første 6 månedene av produktets levetid, har forbrukeren rett til å få produktet reparert uten kostnad. Fra den syvende til den tjuefjerde måneden, hvis det oppstår en funksjonsfeil, vil forbrukeren bære kostnadene for samtalen, mens selgeren betaler for arbeidskraften og for eventuelle reservedeler som brukes.

2. Hvis funksjonsfeilen er knyttet til eksterne hendelser og/eller forhold som, inkludert, men ikke begrenset til, utilstrekkelig kapasitet til systemene; feil installasjon og/eller vedlikehold av personell som ikke har de ferdighetene som er foreskrevet av lovene i landet der forbrukeren bor; forsømmelse; manglende evne til å bruke produktet og feil vedlikehold av forbrukeren, med hensyn til det som er rapportert og anbefalt av bruksanvisningen til produktet, som er en del av salgskontrakten, vil denne garantien være ugyldig.

Skader på produktet som ikke kan relateres til fabrikkasjonsfeil er heller ikke inkludert i denne garantien. Tilsvarende er utelukket defekter knyttet til feil drift av røykrøret, i henhold til gjeldende lovgivning i landet på kjøpstidspunktet. Andre unntak inkluderer alle produktfeil på grunn av uforsiktighet, utilsiktet havari, tukling og/eller skade under transport (riper, bulker, etc.), inngrep utført av uautorisert personell og ytterligere skade forårsaket av feilaktige inngrep fra forbrukeren som prøver å ordne den første funksjonsfeil.

Følgende forbruksvarer er ekskludert av garantien: pakninger, keramiske eller herdede glass, støpejernsgitter eller belegg, ildfaste materialer (f.eks. eller andre), malte, forkrommede eller gyldne deler, majolikavarer, håndtak, brenneren og tilhørende komponenter .

Garantien utelukker alle eksterne komponenter som forbrukeren kan betjene direkte under bruk og/eller vedlikehold eller som kan bli utsatt for slitasje og/eller rust og flekker på stål på grunn av aggressive rengjøringsmidler.

Hvis det signaliseres funksjonsfeil som ikke senere bekreftes under kontroll av en autorisert tekniker, vil kostnadene for inngrepet dekkes helt av forbrukeren.

3. Hvis det ikke er mulig å gjenopprette produktets samsvar ved å reparere det, vil produktet/komponenten bli erstattet, garantiens utløpsdato og betingelsene forblir de samme fastsatt når produktet/komponenten som skal erstattes er kjøpt.

4. **HOSSE** kan ikke holdes ansvarlig for skade eller skade som kan - enten direkte eller indirekte - påføres personer, dyr og eiendom som følge av manglende overholdelse av alle instruksjonene gitt i den aktuelle bruksanvisningen og advarslene angående installasjon, bruk og vedlikehold av produktet, som også kan lastes ned på nettstedet.

5. Inngrep for justering og/eller regulering av produktet for type drivstoff eller andre årsaker er utelukket av garantien.

6. Hvis produktet repareres i et av de autoriserte tekniske assistansesentrene som er angitt av HOSSE og hvis produktet byttes ut, vil transport være gratis. Hvis teknikeren kan reparere produktet på brukerens bosted og de nekter, vil transport til verksted og omlevering betales av forbrukeren.

7. Etter at de 24 månedene av garantien har gått, vil eventuelle reparasjonsintervensjonskostnader dekkes fullstendig av forbrukeren.

# HÖSSE®

HOYSEVEN ISI VE YALITIM SANAYİ TİCARET A.Ş.  
Barakfakih sanayi bölgesi 10.cd No:2 Kestel/BURSA/TYRKIA Tlf :  
+90224 384 11 10 (4 hatter) Faks : +90224 384 11 14

[www.hosseven.com.tr](http://www.hosseven.com.tr) [info@hosseven.com.tr](mailto:info@hosseven.com.tr)