

HOSSE

4010 – 4020 – 4040 – 4050 LOTUS

4007 – 4011 – 4014 – 4015 - 4035

VEDKOMYRER



BRUKSANVISNING

OPPMERKSOMHET

OVERFLATER KAN BLI VELDIG VARME! BRUK ALLTID VERNEHANSKER!

Under forbrenningen frigjøres termisk energi som betydelig øker varmen på overflater, dører, håndtak, kontroller, glass, eksosrør og til og med fronten på apparatet. Unngå kontakt med disse elementene hvis du ikke bruker verneklær (vernehansker inkludert). Sørg for at barn er klar over faren og hold dem unna ovnen under

drift.

Vi takker for at du har valgt HOSSE Brand; Vårt produkt er en flott oppvarmingsløsning utviklet fra den mest avanserte teknologien med maskinering av topp kvalitet og moderne design, med sikte på å få deg til å nyte den fantastiske følelsen som varmen fra en flamme gir, i full sikkerhet.

ADVARSLER

Denne bruksanvisningen er en integrert del av produktet: sørg for at den alltid følger med apparatet, selv om det overføres til en annen eier eller bruker, eller hvis det overføres til et annet sted. Hvis den er skadet eller tapt, be om en ny kopi fra områdeteknikeren. Dette produktet er beregnet for bruken det er uttrykkelig designet for. Produsenten er fritatt for ethvert ansvar, kontraktsmessig og utenomkontraktsmessig, for person/skade forårsaket av personer/dyr og gjenstander, på grunn av installasjons-, justerings- og vedlikeholdsfeil og feil bruk.

Installasjonen må utføres av kvalifisert personale, som påtar seg det fulle ansvaret for installasjonen og den påfølgende gode funksjonen til det installerte produktet. Man må også huske på alle lover og nasjonale, regionale, provinsielle og bystyrestandarder som finnes i landet der apparatet er installert, samt instruksjonene i denne håndboken.

Produsenten kan ikke holdes ansvarlig for manglende overholdelse av slike forholdsregler.

Etter at du har fjernet emballasjen, sørg for at innholdet er intakt og fullstendig. Ellers må du kontakte forhandleren der apparatet ble kjøpt. Alle elektriske komponenter som utgjør produktet må erstattes med originale reservedeler utelukkende av et autorisert ettersalgssenter, og garanterer dermed korrekt funksjon.

SIKKERHET

- APPARATET KAN BRUKES AV BARN 8 ÅR ELLER ELDRE OG PERSONER MED REDUSERTE FYSISKE, SENSORISKE ELLER MENTALE EVNER ELLER UTEN ERFARING ELLER NØDVENDIG KUNNSKAP, FORUTSATT AT DE ER UNDER OPPSYN ELLER HAR MOTTATT INSTRUKSJONER OM SIKKER BRUK AV APPARATET OG AT DE FORSTÅR DE IBOENDE FARENE.
- APPARATET MÅ IKKE BRUKES AV PERSONER (INKLUDERT BARN) MED REDUSERTE FYSISKE, SENSORISKE OG MENTALE EVNER ELLER SOM ER UFAGLÆRTE PERSONER, MED MINDRE DE ER UNDER OPPSYN OG OPPLÆRING I BRUK AV APPARATET AV EN PERSON SOM ER ANSVARLIG FOR DERES SIKKERHET.
- RENGJØRING OG VEDLIKEHOLD SOM KREVES AV BRUKEREN MÅ IKKE UTFØRES AV BARN UTEN TILSYN.
- BARN MÅ KONTROLLERES FOR Å SIKRE AT DE IKKE LEKER MED APPARATET.
- SIKKERHETS- OG JUSTERINGSANORDNINGENE MÅ IKKE ENDRES UTEN TILLATELSE ELLER INDIKASJONER FRA PRODUSENTEN.
- IKKE LUKK ELLER REDUSER DIMENSJONENE TIL LUFTEVENTILENE PÅ INSTALLASJONSSTEDET. LUFTEVENTILENE ER AVGJØRENDE FOR RIKTIG FORBRENNING.
- IKKE LA EMBALLASJEELEMENTENE VÆRE INNEN REKKEVIDDE FOR BARN ELLER FUNKSJONSHEMMEDE UTEN HJELP.
- ILDSTEDET MÅ ALLTID VÆRE LUKKET UNDER NORMAL DRIFT AV PRODUKTET.
- NÅR APPARATET FUNGERER OG ER VARMT Å TA PÅ, SPESIELT ALLE UTVENDIGE OVERFLATER, MÅ DU VÆRE OPPMERKSOM - SJEKK FOR EVENTUELLE HINDRINGER FØR DU SLÅR PÅ APPARATET ETTER EN LENGRE PERIODE MED INAKTIVITET.
- GENERATOREN ER DESIGNET FOR Å FUNGERE UNDER ALLE KLIMATISKE FORHOLD. UNDER SPESIELT UGUNSTIGE FORHOLD (STERK VIND, FRYSING) KAN SIKKERHETSSYSTEMER GRIPE INN SOM SLÅR AV GENERATOREN. HVIS DETTE SKJER, KONTAKT TEKNISK ETTERSALGSSERVICE.
- I TILFELLE RØYKRØRET TAR FYR, BRUK EGNEDE SYSTEMER FOR Å KVELE FLAMMENE ELLER BE OM HJELP FRA BRANNVESENEN.
- DETTE APPARATET MÅ IKKE BRUKES TIL Å BRENNE AVFALL
- IKKE BRUK BRENNBARE VÆSKER TIL ANTENNELSE
- MAJOLICAS ER HÅNDVERKSPRODUKTER AV TOPP KVALITET OG KAN SOM SÅDAN HA MIKROPRIKKER, KNITRING OG KROMATISKE UFULLKOMMENHETER. DISSE FUNKSJONENE FREMHEVER DERES VERDIFULLE NATUR. PÅ GRUNN AV DERES FORSKJELLIGE DILATASJONSKOEFFISIENT PRODUSERER DE KNITRING, SOM VISER DERES EFFEKTIVE AUTENTISITET. FOR Å RENGJØRE MAJOLIKAENE ANBEFALES DET Å BRUKE EN MYK, TØRR KLUT. HVIS DET BRUKES ET VASKEMIDDEL ELLER VÆSKE, KAN SISTNEVNTE TRENGE INN I SPREKKENE OG FREMHEVE DEM.

2

SIKKERHET

- **OVNEN SKAL KUN BRUKES TIL MATLAGING. DEN KAN IKKE BRUKES TIL SKJUL OG OPPBEVARING. IKKE OVERSKRID TIDENE OG TEMPERATURENE I TABELLEN FOR TILBEREDNING PÅ SIDE 4). DEN BRUKES IKKE TIL GRILLFORMÅL. VARMEBESTANDIG KJØKKENUTSTYR MÅ BRUKES.**
- **DEN NEDRE SKUFFEN SKAL KUN BRUKES TIL OPPBEVARING AV IKKE-BRENNBARE MATERIALER SOM RENE PINNER OG TANG. BRENNBARE OG BRENNBARE GJENSTANDER SKAL ALDRI Plasseres.**

MATLAGINGSBORD		
Produkt	Ovnsgard (° C)	Steketid (minutter)
Bakervarer	170-200	25-50
Kjøtt	180-220	30-60
Kylling	180-200	40-50
Fisk	180-200	30-35

GENERELLE FORHOLDSREGLER

Hoşseven A.Ş. ansvar er begrenset til levering av apparatet.

Installasjonen må utføres nøye i henhold til instruksjonene i denne håndboken og reglene for yrket. Installasjonen må kun utføres av en kvalifisert tekniker som arbeider på vegne av selskaper som er egnet til å påta seg hele ansvaret for systemet som helhet.

Hoşseven A.Ş. fraskriver seg ethvert ansvar for produktet som har blitt modifisert uten skriftlig tillatelse, samt for bruk av uoriginale reservedeler.

Det er OBLIGATORISK å respektere nasjonale og europeiske regler, lokale forskrifter om byggesaker og også brannsikre regler.

INGEN MODIFIKASJONER KAN UTFØRES PÅ APPARATET. Hoşseven A.Ş. kan ikke holdes ansvarlig for manglende respekt for slike forholdsregler.

FORSKRIFTER FOR INSTALLASJON

Installasjon av produktet og tilleggsutstyr i forhold til varmesystemet må være i samsvar med alle gjeldende standarder og forskrifter og de som er forutsatt i loven.

Installasjonen og tilkoblingene til systemet, igangkjøring og kontroll av riktig funksjon må utføres i samsvar med gjeldende forskrifter av autorisert fagpersonell med de krav som kreves av loven, som er nasjonale, regionale, provinsielle eller bystyrer til stede i landet der apparatet er installert, i tillegg til disse nåværende instruksjonene.

Installasjonen må utføres av autorisert personell som må gi kjøperen en systemsamsvarserklæring og vil påta seg det fulle ansvaret for den opprinnelige installasjonen og som en konsekvens av at det installerte produktet fungerer korrekt.

Produktet, montert og klart for installasjon, må kobles til et kryss til husets eksisterende røykrør. Krysset må eventuelt være kort, rett, horisontalt eller plassert litt oppoverbakke. Tilkoblingene må være tette.

Før du installerer apparatet, må du utføre følgende kontroller:

- ØVRE røykutgang
- Kontroller om strukturen din tåler vekten av apparatet. Ved utilstrekkelig bæreevne er det nødvendig å iverksette passende tiltak, Hoşsevens ansvar er begrenset til levering av apparatet (se kapittel *TEKNISK BESKRIVELSE*).
- Sørg for at gulvet tåler vekten av apparatet (f.eks. fordeling av vektplate), og hvis det er laget av brennbar materiale, sørg for passende isolasjon (*DIMENSJONER I HENHOLD TIL REGIONALE FORSKRIFTER*).
- Sørg for at det er tilstrekkelig ventilasjon i rommet der apparatet skal installeres, med spesiell oppmerksomhet på vinduer og dører med tett lukking (tetningstau).
- Ikke installer apparatet i rom som inneholder kollektive ventilasjonskanaler, hetter med eller uten avtrekk, gassapparater type B, varmepumper eller andre apparater som samtidig kan sette rommet i depresjon.
- Forsikre deg om at røykrøret og rørene som apparatet skal kobles til er egnet for driften. **Det er IKKE tillatt å koble forskjellige apparater til samme skorstein.**
- Diameteren på åpningen for tilkobling til skorsteinen må minst tilsvare diameteren på røykgassrøret. Åpningen må være utstyrt med en veggforbindelse for innsetting av eksosrøret og en rosett.
- Installasjonen må være hensiktsmessig og må tillate rengjøring og vedlikehold av produktet og røykrøret.

Hoşseven A.Ş. fraskriver seg alt ansvar for skade på ting og/eller personer forårsaket av systemet. I tillegg er det ikke ansvarlig for noe produkt som er modifisert uten tillatelse og enda mindre for bruk av uoriginale reservedeler.

Din faste lokale skorsteinsfeier må informeres om installasjonen av apparatet slik at han kan kontrollere riktig tilkobling til skorsteinen

3

BRANNSIKKERHET

Når du installerer produktet, må følgende sikkerhetstiltak overholdes:

- For å sikre tilstrekkelig varmeisolasjon, respekter minimumssikkerhetsavstanden fra gjenstander eller innredningskomponenter som er brennbare og følsomme for varme (møbler, trekapper, tekstiler osv.) og fra materialer med brennbar struktur (se **bilde 5-a**). **Alle minimumssikkerhetsavstander er vist på produkttypeskiltet, og lavere verdier må ikke brukes.**
- Foran ovnsdøren, i strålingsområdet, må det ikke være brennbare eller varmfølsomme gjenstander eller materiale i en avstand på mindre enn **100 cm**. Denne avstanden kan reduseres til 40 cm der en bakventilert, varmebestandig beskyttelsesanordning er installert foran hele komponenten for å beskytte.
- Hvis produktet er installert på et ikke-helt ildfast gulv, må man forutse en brannsikker bakgrunn. **Gulvene laget av brennbar materiale**, som mokett, parkett eller kork etc., **må dekkes** av et lag med ikke-brennbar materiale, for eksempel keramikk, stein, glass eller stål etc. (størrelse i henhold til regional lov). Basen må strekke seg minst **50 cm** foran og minst **30 cm** på sidene, i tillegg til åpningen av lastedøren (se **bilde 5 - B**).
- Ingen brennbare komponenter (f.eks. veggnetter) må være tilstede over produktet.

Produktet må alltid fungere utelukkende med askeskuffen satt inn. De faste forbrenningsrestene (asken) må samles opp i en forseglet, brannsikker beholder. Produktet må aldri være på i nærheten av gassformige utslipp eller damper (f.eks. lim til linoleum, bensin etc.). Sett aldri brennbare materialer i nærheten av produktet.

! - Under forbrenningen frigjøres termisk energi som fører til betydelig oppvarming av overflater, dører, håndtak, kontroller, glassdeler, røykgassrøret og muligens den fremre delen av apparatet. **Unngå kontakt med disse elementene med mindre du bruker egnede verneklær eller tilbehør** (varmebestandige

hansker, kontrollenheter).

Sørg for at barn er klar over disse farene og hold dem unna ovnen når den er på.

Når du bruker feil drivstoff eller et som er for fuktig, på grunn av avleiringer i røykrøret, er det mulig å brann i røykrøret.

I EN NØDSSITUASJON

Hvis det er en ledig i røykrørstilkoblingen:

- a) Lukk lastedøren og døren til askeskuffen
- b) Lukk de kombinerte luftregistrene
- c) Bruk karbondioksid (CO₂-pulver) slukkeapparater for å slukke det frie
- d) Be om umiddelbar inngripen fra brannvesenet

! IKKE SLUKK BRANNEN MED VANN.

Når røykrøret slutter å brenne, må du få det sjekket av en spesialist for å identifisere eventuelle sprekker eller permeable punkter.

								
	4015	4010	4011	4014	4035	4020	4040	
Nominal heat output kW	7,90	7,90	7,90	7,90	8,86	7,90	7,90	
Efficiency %	81,45	81,45	81,45	81,45	82,88	81,45	81,45	
Consumption kg/h	2,38	2,38	2,38	2,38	2,96	2,38	2,38	
Smoke pipe diameter mm	120/130/150							120/130/150
Draught Pa	12 (1,2 mm H2O)							
Flue gas diameter° C	229,95	229,95	229,95	229,95	239,85	229,95	229,95	
CO emissions at %13 O2 mg/Nm3	775	775	775	775	996,4	775	775	
Nox emissions at %13 O2 mg/Nm3	96	96	96	96	86,90	96	96	
OGC emissions at %13 O2 mg/Nm3	4,90	4,90	4,90	4,90	22,26	4,90	4,90	
Dust emissions at %13 O2 mg/Nm3	16,83	16,83	16,83	16,83	18,36	16,83	16,83	
Dimensions Width / Height / Depth mm	892,4/803/550	900/760/530	800/530/465	835/700/490	905/645,6/886	900/760/530	930/900/580	
Net weights kg (± %5)	67,5	65	43	40	150	73	94	
Oven dimensions (W x H x D) mm	551/200/485	470/250/420	400/250/400	415/400/175	330/300/410	450/290/450	470/250/420	
Grill	Flat / Bowl							
Energy efficiency class	A+	A+	A+	A+	A+	A+	A+	
Heating area (30 kcal / hx m3) (**)	225	225	225	225	250	225	225	

	4050 Lotus Høyre Inox	4050 Lotus Venstre Inox	4050 Lotus Høyre Klassisk	4050 Lotus Venstre Classic
Fordeling i henhold til:	EN 12815	EN 12815	EN 12815	EN 12815
Nominell termisk utgangseffekt kW	11,91		11,91	
Effektivitet i %	84,39		84,39	
Røykutløpsdiameter i mm	150			
Tilkoblingssted for røykuttak	Oppside og bakside		Overside	
Timeforbruk i kg/t (ved med 20 % fuktighet)	3,37		3,37	
Skorsteinstrekk i Pa	12 (1,2 mm H ₂ O)			
CO målt ved 13 % oksygen	1438 mg/m ³		1438 mg/m ³	
Nox målt ved 13 % oksygen	111,45 Nmg/m ³		111,45 Nmg/m ³	
Støvutslipp ved 13 % oksygen	20,82 Nmg/m ³		20,82 Nmg/m ³	
OGC ved 13 % oksygen	22,57 Nmg/m ³		22,57 Nmg/m ³	
Røykgasstemperatur °C	174		174	
Høyde i mm	850		850	
Bredde i mm	985		970	
Dybde (med håndtak) i mm	650		625	
Netto vekt i kg	150		120	
Mål ildstedsåpning i mm (B x H)	220 x 200 piksler		220 x 200 piksler	
Ildsted i mm (B x H x D)	230 x 400 x 400 piksler		230 x 400 x 400 piksler	
Ovnsmål i mm (B x H x D)	440 x 320 x 420 piksler			
Type grill	Bevegelig - flat			
Energieffektivitetsklasse	A+		A+	
M3 Riscaldabili (30 kcal/t x m ³) (**) Verdier måles med vedfyring	340 —		340	

(1) Den foreslåtte verdien er veiledende. Installasjonen må uansett dimensjoneres og verifiseres i henhold til den generelle beregningsmetoden i EN13384-1 eller ved en annen metode med bevist effektivitet.

(2)) For de bygningene der varmeisolasjonen ikke samsvarer med instruksjonene for varmebeskyttelse, er ovnenes oppvarmingsvolum: gunstig bygningstype (30 kcal/t x m³); mindre gunstig bygningstype (40 kcal/t x m³); ugunstig bygningstype (50 kcal/t x m³).

Med varmeisolasjon i samsvar med forskriftene om energisparing er det oppvarmede volumet større. Ved midlertidig oppvarming, i tilfelle avbrudd som varer mer enn 8 timer, reduseres oppvarmingskapasiteten med ca. 25%.

De deklarete tekniske dataene er oppnådd ved å brenne bøkete klasse "A1" i henhold til kravet EN ISO 17225-5 og trefuktighetsinnhold mindre enn 20%. Ved å brenne en annen type tre kan effektiviteten til selve produktet endre seg, og noen spesifikke justeringer på apparatet kan være nødvendig.

TEKNISK BESKRIVELSE

Komfyrene til Hosseven er egnet til å lage mat på grillen og på ovnen og til å varme opp oppholdsrom i noen perioder eller for å støtte et utilstrekkelig sentralisert varmesystem. De er ideelle for ferieleiligheter og helgehus eller som et ekstra varmesystem hele året. Som drivstoff brukes trestokker. Apparatet fungerer som et intermitterende apparat.

Komfyren er laget av galvaniserte og emaljerte stålplater og emaljert støpejern (dører, forside, plate). Ildstedet er helt kledd med enkle støpejernsplater. Innvendig er det en tykk flat rist.

Under ovnsdøren er det en uttrekkbar matvarmerskuff, med tilhørende lukkedør: aldri før inn brennbare gjenstander eller materialer (bilde 9)

Oppvarmingen av miljøet gjøres ved bestråling: gjennom ovnens ytre varme overflater utstråles varmen ut i miljøet.

Komfyren er utstyrt med kontroller av primær- og sekundærluft som den justeres forbrenningsluften med.

PRIMÆR LUFTKONTROLL (FORHÅNDSJUSTERT)

SEKUNDÆR LUFTKONTROLL (FORHÅNDSJUSTERT)

Reguleringen som er nødvendig for å oppnå nominell kaloriutgang er følgende (se kap. TEKNISKE DATA):

Modell nr.	Masse drivstoff per time kg/t (maksimal belastning)	(A) Sekundær luft	(B) Primary Air	Tertiær luft
4020	2,38	FORHÅNDSJUSTER T	FORHÅNDSJUSTERT	-
4010 - 4040	2,38	FORHÅNDSJUSTER T	FORHÅNDSJUSTERT	-
4007 – 4011 – 4014 - 4015	2,38	FORHÅNDSJUSTER T	FORHÅNDSJUSTERT	-
Lotus rustfritt stål	2,97	FORHÅNDSJUSTER T	FORHÅNDSJUSTERT	-
Lotus Classic	2,97	FORHÅNDSJUSTER T	FORHÅNDSJUSTERT	-
4035	2,96	FORHÅNDSJUSTER T	FORHÅNDSJUSTERT	Alltid åpen

A – SMOKES-kontroll (bilde 9)

(Konvertering av komfyrfunksjonen til komfyr, stekeovn og varmfunksjon).

Røykkontrollen finner du øverst til høyre på komfyren, mellom toppbordet og kokedøren. Denne kontrollen har to innstillinger:

OVNSKOKING: når stangen skyves til baksiden av komfyren, strømmer forbrenningsgassene rundt ovnen og direkte inn i røykrøret og opp til skorsteinen.

KOKEPLATE: når kontrollstangen trekkes ut, strømmer forbrenningsgassene rundt ovnen og varmer den opp.

Følg instruksjonene nedenfor for å tenne flammen:

- Før røykgassregulatoren til kontrollstangen som er trukket ut.
- Etter å ha startet bålet med små trebiter og ventet til det er godt tent.
- Før røykgassregulatoren til kontrollstangen som er trukket inn.

Kontrollreguleringen under tenningsfasen er følgende:

RØYKRØRET

PRIMÆR LUFT	SEKUNDÆR LUFT	RØYK kontroll
FORHÅNDSJUSTERT	FORHÅNDSJUSTERT	Komfyr functf på

Grunnleggende krav for riktig bruk av apparatet:

- den indre delen må fortrinnsvis være sirkulær;
- **apparatet må være termisk isolert og ugjennomtrengelig og bygget med egnede materialer som er motstandsdyktige mot varme, forbrenningsprodukter og eventuell kondens;**

- det må ikke være innsnevring og vertikale passasjer med avvik må ikke være større enn 45°;
- hvis den allerede er brukt, må den være ren;
- alle seksjoner av røykgasskanalen må være tilgjengelige for inspeksjon;
- Det må være inspeksjonsåpninger for rengjøring.
- de tekniske dataene fra bruksanvisningen må respekteres;

Hvis røykrørene er av et firkantet eller rektangulært snitt, må de indre kantene avrundes med en radius på ikke mindre enn 20 mm. For den rektangulære delen må det maksimale forholdet mellom sidene være $\leq 1,5$.

En seksjon som er for liten forårsaker en reduksjon i trekk. En minimumshøyde på 4 m anbefales.

Følgende materialer er **FORBUDT** og kompromitterer god drift av apparatet: asbestsement, galvanisert stål, grove og porøse innvendige overflater. **Bilde 1** viser noen eksempler på løsninger.

! For en korrekt installasjon må du respektere seksjonene/lengdene på røykrøret som er vist i tabellen med tekniske data. Ved installasjoner med forskjellige dimensjoner må røykrøret være passende dimensjonert i henhold til EN13384-1.

Trekket som skapes av røykrøret ditt må være tilstrekkelig, men ikke for stort.

En del av røykrøret som er for stort kan presentere et volum som er for stort til å varme opp og derfor forårsaker driftsproblemer for apparatet; For å unngå dette er det nødvendig å intubere apparatet i hele høyden. En seksjon som er for liten forårsaker en reduksjon i trekk.

OBS: når det gjelder realisering av røykrørstilkoblingen og brennbare materialer, følg kravene som er gitt. **Røykrøret må være i passende avstand fra brennbar eller brennbar materiale ved hjelp av egnet isolasjon eller et luftrom.**

Det er **FORBUDT** å passere systemrør eller luftkanaler inne i røykrøret. Det er også forbudt å lage bevegelige eller fxd åpninger på selve røykrøret, for tilkobling av ytterligere forskjellige apparater.

7

SKORSTEIN GRYTE

Røykrøret avhenger av skorsteinsgrytens egnethet.

Det er derfor viktig at utgangsseksjonen, hvis den er bygget på en håndlaget måte, er mer enn dobbelt så stor som den indre delen av røykrøret (**bilde 2**). Siden den alltid må gå forbi takryggen, må skorsteinspotten sørge for eksos selv i nærvær av vind (**bilde 3**).

Skorsteinspotten må oppfylle følgende krav:

- Ha en innvendig seksjon som tilsvarer skorsteinen.
- Ha en nyttig utgangsseksjon på dobbel av den indre delen av røykrøret.

- Bygges slik at regn, snø eller fremmedlegemer ikke kommer inn i røykrøret.
- Vær enkel å inspisere, for alle vedlikeholds- og rengjøringsoperasjoner.

TILKOBLING TIL SKORSTEINEN

Produkter med automatisk dørlukking (type 1) må av sikkerhetsmessige årsaker fungere med ovnsdøren lukket (unntatt under drivstoffpåfylling eller askefjerningsfaser).

Produkter med ikke-automatisk dørlukking (type 2) må kobles til eget røykrør.

Bruk med åpne dører er kun tillatt under tilsyn.

Tilkoblingsrøret til røykrøret må være så kort som mulig, rett horisontalt og plassert litt i stigning og vanntett. Tilkobling må utføres med stabile og robuste rør, overholde alle gjeldende standarder og forskrifter og til de som er forutsatt av loven, og være hermetisk festet til røykrøret. Den innvendige diameteren på tilkoblingsrøret må tilsvare den ytre diameteren til apparatets røykgassavtrekksrør (DIN 1298).

OBS: når det gjelder realisering av røykrørtilkoblingen og brennbare materialer, følg kravene som er gitt. Røykrøret må være riktig avstand fra brennbare materialer eller drivstoff gjennom en riktig isolasjon eller et lufthulrom. **Minimum avstandssikkerhet 25 cm.**

Skorsteinstrykket (TREKK) må være minst 12 Pa Pascal (= 1,2 mm vannsøyle). Målingen må alltid utføres når apparatet er varmt (nominell brenneeffekt). Når trykket overstiger 17 Pascal, er det nødvendig å redusere det ved å installere en ekstra trekkregulator (falsk luftventil) på eksosrøret eller i skorsteinen, i henhold til gjeldende forskrifter.

! For riktig drift av apparatet er det viktig at tilstrekkelig luft til forbrenning føres inn på installasjonsstedet (se avsnittet VENTILASJON OG LUFTING AV INSTALLASJONSLOKALENE).

VENTILASJON OG LUFTING AV INSTALLASJONSLOKALENE

Når produktet trekker forbrenningsluften fra installasjonsstedet, er det OBLIGATORISK at det på selve stedet føres inn en tilstrekkelig mengde luft. Hvis vinduer og dører er lufttette (f.eks. bygget i henhold til energisparekriterier), er det mulig at friskluftinntaket ikke lenger er garantert, og dette setter apparatets trekk og din helse og sikkerhet i fare.

Det OBLIGATORISK være tilstrekkelig mengde luft for forbrenning og oksygenering av rommet for å sikre at enheten fungerer som den skal. Det bør derfor være ventiler som slipper inn luft fra utsiden av bygningen og muliggjør sirkulasjon av luft for forbrenning selv når dører og vinduer er lukket.

Luftinntakene må oppfylle følgende krav:

- de må beskyttes med gitter, metallnett, etc., men uten å redusere netto nyttig seksjon;
- de må gjøres slik at vedlikeholdsoperasjonene er mulige;
- plassert slik at de ikke kan hindres;
- Eventuelle avtrekkshefter i rommet der enheten er installert må ikke fungere samtidig, da dette kan føre til at røyk kommer inn i rommet, selv med peisdøren lukket.

Den rene og ikke-forurensede luftstrømmen kan også oppnås fra et rom ved siden av installasjonen (indirekte lufting og ventilasjon), så lenge strømmen foregår fritt gjennom permanente åpninger som kommuniserer med utsiden.

Det tilstøtende rommet kan ikke brukes som garasje, eller til oppbevaring av brennbar materiale eller til annen aktivitet med brannfare, bad, soverom eller fellesrom i bygningen.

Ventilasjon anses som tilstrekkelig når rommet er utstyrt med luftinntak i henhold til tabellen:

Kategorier av apparater	Prosenttase av netto åpningsseksjon i forhold til apparatets røykutløpsseksjon	Minste netto åpningsverdi for ventilatinkanalen
	50%	200 cm ²
Ovner	50%	200 cm ²
Komfyrer	50%	200 cm ²

Installasjon i lokaler med brannfare er forbudt. Installasjon i boliglokaler der depresjonen målt under installasjonen mellom det indre og ytre miljøet i alle fall er større enn 4 Pa .

Alle nasjonale, regionale, provinsielle og kommunale lover og standarder som gjelder i landet der apparatet er installert, må overholdes.

TILLATT/IKKE TILLATT DRIVSTOFF

Tillatte drivstoff er tømmerstokker. Bruk utelukkende tørre vedkubber (maks. vanninnhold 20%). Maksimalt 3 tømmerstokker skal lastes. Trebitene skal ha en lengde på ca. 20-30 cm og en maksimal omkrets på 30-35 cm.

Komprimerte ikke utarbeidede trebriketter må brukes forsiktig for å unngå overoppheting som kan skade enheten, siden disse har svært høy brennverdi.

Treet som brukes som brensel må ha et fuktighetsinnhold lavere enn 20 % og må oppbevares på et tørt sted. Fuktig tre har en tendens til å brenne mindre lett, siden det er nødvendig med en større mengde energi for å la det eksisterende vannet fordampe. Videre innebærer fuktig innhold den ulempen at når temperaturen synker, kondenserer vannet tidligere i ildstedet og derfor i stabelen og forårsaker en bemerkelsesverdig avsetning av sot med følgende mulig risiko for brann av det samme.

Ferskt tre inneholder omtrent 60% H₂O, derfor er det ikke egnet til å bli brent.

Det er nødvendig å plassere dette treverket på et tørt og ventilert sted (for eksempel under tak) i minst to år før du bruker det.

Foruten andre er det ikke mulig å brenne: karbon, stiklinger, avfall av bark og paneler, fuktig tre eller tre behandlet med maling, plastmaterialer; i dette tilfellet blir garantien på enheten ugyldig.

Papir og papp må kun brukes til å tenne bålet.

Forbrenning av avfall er FORBUDT og vil til og med skade apparatet og røykrøret, forårsake helseskader og krav fra nabolaget på grunn av den dårlige lukten.

Treet er ikke et drivstoff som tillater kontinuerlig drift av apparatet, som en konsekvens av at oppvarming hele natten ikke er mulig.

Varietet	lky/meg	kWh/kg malitneii 20 %
Bøk	75C	4.0
Dak	900	42
Alm	64C	-*RI
Poppel	470	4J
Lerk*	660	44
Gran*	450	45
Furu *	550	44

* HARPIKSHOLDIG TRE, IKKE EGNET FOR BRENNING

OBS : kontinuerlig og langvarig bruk av aromatisk tre (eukalyptus, myrt etc.) skader raskt støpejernsdelen (spaltningen) av produktet.

De deklarete tekniske dataene er oppnådd ved å brenne bøketre klasse "A1" i henhold til kravet EN ISO 17225-5 og trefuktighetsinnhold mindre enn 20%. Ved å brenne en annen type tre kan effektiviteten til selve produktet endre seg, og noen spesifikke justeringer på apparatet kan være nødvendig.

BELYSNING

ADVARSEL: Etter den første tenningen kan du lukte vond lukt (på grunn av tørking av limet som brukes i garniturene eller av malingen) som forsvinner etter en kort bruk av apparatet. **Det må uansett sikres god ventilasjon av miljøet.** Ved første tenning foreslår vi å fylle på en redusert mengde drivstoff og øke kaloriverdien til utstyret litt. **Det er FORBUDT å bruke flytende stoffer som for eksempel alkohol, bensin, olje og lignende. Slå aldri på enheten når det er brennbare gasser i rommet.**

For å utføre en korrekt første belysning av produktene som er behandlet med maling for høy temperatur, er det nødvendig å vite følgende informasjon:

- byggematerialene til de involverte produktene er ikke homogene, faktisk er det samtidig deler i støpejern, stål, ildfast materiale og majolika;
- temperaturen som produktets kropp utsettes for er ikke homogen: fra område til område oppdages variable temperaturer innenfor området 300 °C - 500 °C;
- i løpet av levetiden er produktet utsatt for vekslende belynings- og slukkesykluser på samme dag, samt sykluser med intens bruk eller absolutt stillstand når årstiden skifter;
- det nye apparatet, før det anses som krydret, må være gjenstand for mange startsykluser for å la alle materialer og maling fullføre de forskjellige elastiske spenningene;
- I detalj er det i utgangspunktet mulig å bemerke utslipp av lukt som er typisk for metaller som er utsatt for stor termisk belastning, så vel som av våt maling.

Denne malingen, selv om den under produksjonen støttes ved 250 °C i noen timer, må overskride mange ganger og i en gitt periode temperaturen på 350 °C før den blir helt innebygd i metalloverflatene.

Derfor er det ekstremt relevant å ta disse enkle trinnene under belysningen:

1. Sørg for at det sikres et sterkt luftskifte i rommet der apparatet er installert.
2. Under de første startene må du ikke belaste forbrenningskammeret for mye (omtrent halvparten av mengden som er angitt i bruksanvisningen) og holde

produktet kontinuerlig PÅ i minst 6-10 timer med registrene mindre åpne enn verdien angitt i bruksanvisningen.

3. Gjenta denne operasjonen minst 4-5 eller flere ganger, avhengig av dine muligheter.

4. Fyll deretter på mer og mer drivstoff (følg i alle fall bestemmelsene i installasjonsheftet om maksimal belastning) og hold om mulig belyningsperiodene lange og unngå, i det minste i denne innledende fasen, korte PÅ/AV-sykluser.

5. **Under de første startene skal ingen gjenstander lenes på apparatet og i detalj på emaljerte overflater. Emaljerte overflater må ikke berøres under oppvarming.**

6. Når «innbruddet» er fullført, er det mulig å bruke produktet som motor i en bil, og unngå brå oppvarming med for stor belastning.

For å tenne bålet anbefales det å bruke små trebiter sammen med papir eller andre omsatte belyningsmidler. Åpningene for luft (primær og sekundær) må åpnes sammen. Når veden begynner å brenne, kan du fylle på annet brensel og justere luften for forbrenning i henhold til instruksjonene i avsnittet TEKNISK BESKRIVELSE.

Vær alltid til stede i denne fasen.

! **Overbelast aldri apparatet** (se hetten. TEKNISK BESKRIVELSE / timeforbruk). For mye drivstoff og for mye luft til forbrenning kan forårsake overoppheting og dermed skade apparatet. **Garantien dekker ikke skader på grunn av overoppheting av utstyret.**

BRANNBELYSNING MED LAVT UTSLIPP

Røykfri forbrenning er en måte å tenne bål på som kan redusere utslippet av skadelige stoffer betydelig. Treet brenner gradvis fra toppen og nedover, slik at forbrenningen går langsommere og mer kontrollert. Brente gasser passerer gjennom flammens høye temperaturer og brenner derfor nesten helt.

Plasser vedkubbene i ildstedet en viss avstand fra hverandre som vist på **bilde 6**. Ordne den største nederst og den minste øverst, eller vertikalt når det gjelder høye smale forbrenningskamre. Plasser brannstartermodulen på toppen av haugen, og ordne de første vedkubbene i modulen i rett vinkel på vedhaugen.

Brann STARTMODUL. Denne brannstartermodulen erstatter en papir- eller papppstarter.

Forbered fire tømmerstokker, 20 cm lange med et tverrsnitt på 3 cm x 3 cm **Bilde 6**. Kryss de fire stokkene og legg dem oppå vedhaugen i rette vinkler, med tinneren (for eksempel voksimpregnert trefiber) i midten. Bålet kan tennes med en fyrstikk. Hvis du vil, kan du bruke tynnere trebiter. I dette tilfellet trenger du en større mengde.

Hold røykgassavtrekksventilen og forbrenningsluftregulatoren åpen.

Etter å ha tent bålet, la forbrenningsluftregulatoren stå åpen i posisjonen vist i henhold til instruksjonene i avsnitt TEKNISK BESKRIVELSE

FUEL	PRIMARY Air	SECONDARY Air
Wood	PRE-ADJUSTED	PRE-ADJUSTED

VIKTIG:

- ikke legg til ytterligere tre mellom en komplett last og den neste;
- ikke kvele brannen ved å lukke luftinntakene;
- Regelmessig rengjøring med skorsteinsfeier reduserer utslipp av Fne-partikler.

10

NORMAL DRIFT

Etter å ha plassert registrene riktig, sett inn den angitte trelasten per time for å unngå overbelastning som forårsaker unormale spenninger og deformasjoner (i henhold til instruksjonene i avsnitt TEKNISK BESKRIVELSE). **Du bør alltid bruke produktet med døren lukket for å unngå skader på grunn av overoppheting (smieffekt). Overholdelse av denne regelen gjør at garantien utløper.** Av sikkerhetsmessige årsaker må døren til apparatene med konstruktivt system 1 bare åpnes for påfylling av drivstoff eller for å fjerne asken, mens døren til ildstedet må forbli lukket under drift og resten.

Apparatene med konstruktivt system 2 må kobles til eget røykrør. Betjening med åpen dør er tillatt under tilsyn.

VIKTIG: Av sikkerhetsmessige årsaker kan døren til ildstedet kun åpnes for påfylling av drivstoff. Ildstedsdøren må alltid være lukket under drift eller hvile.

Med kontrollene plassert foran på apparatet er det mulig å justere varmeutslippet til ildstedet. De må åpnes i henhold til kaloribehovet. Den beste forbrenningen (med minimale utslipp) oppnås når mesteparten av luften for forbrenning strømmer gjennom sekundærluftregisteret ved å laste veden.

Overbelast aldri apparatet (se timevis vedlast i tabellen nedenfor). For mye drivstoff og for mye luft til forbrenningen kan føre til overoppheting og deretter skade ovnen. Du bør alltid bruke apparatet med døren lukket for å unngå skader på grunn av overoppheting (smieffekt). **Overholdelse av denne regelen gjør at garantien utløper.**

Justeringen av registrene som er nødvendige for å nå det nominelle brennutbyttet med en fordypning ved stabelen på 12 Pa 1,2 mm vannsøyle) er følgende: se kapittel TEKNISK BESKRIVELSE. **Apparatet fungerer som et intermitterende apparat.** I tillegg til justering av luften for forbrenningen, påvirkes forbrenningsintensiteten og følgelig den termiske ytelsen til enheten av stabelen. Et godt trekk i stabelen krever en strengere justering av luften for forbrenning, mens et dårlig trekk krever en mer presis justering av luften for forbrenning.

For å verifisere den gode forbrenningen, sjekk om røyken som kommer ut av stabelen er gjennomsiktig.

Hvis den er hvit, betyr det at enheten ikke er riktig justert eller at treverket er for vått; Hvis røyken i stedet er grå eller svart, signaliserer det at forbrenningen ikke er fullstendig (det er nødvendig en større mengde sekundær luft).

ADVARSEL: Når drivstoff tilsettes glørne i fravær av flamme, kan det utvikles en betydelig mengde røyk. Skulle dette skje, kan det dannes en eksplosiv blanding av gass og luft, og i ekstreme tilfeller kan det oppstå en eksplosjon. Av sikkerhetsmessige årsaker anbefales det å utføre en ny belyningsprosedyre med bruk av små striper.

BRUK AV OVNEN (HVIS DEN FINNES)

Sett røykregulatoren i posisjonen BRUK AV OVNEN (se kap. TEKNISK BESKRIVELSE)

Takket være luftstrømmen for forbrenningen kan temperaturen i ovnen bli betydelig påvirket. En tilstrekkelig røykrør i skorsteinen og kanalene, godt rengjort

for strømmen av brennende røyk rundt ovnen, er grunnleggende for et godt tilberedningsresultat. Tykke kaker og store steker må introduseres på det laveste nivået. Flate kaker og kjeks må nå middels nivå. Det øvre nivået kan brukes til å varme opp eller grille. Stekepannen og det forkrommede ovnsgitteret kan være plassert på forskjellige planer (se kapittel Teknisk beskrivelse - TILBEHØR). Når du tilbereder mat med høy luftfuktighet, kaker med frukt eller frukt i seg selv, vil det produseres kondensvann. Under tilberedningsprosessen kan noe vandamp i form av dråper kondensvann avsettes på toppen og siden av døren. Det er et fysisk fenomen. Ved å åpne døren kort og forsiktig (1 eller 2 ganger, eller til og med ofte ved lengre tilberedningstider) kan du slippe ut dampen fra ovnsrommet og redusere kondens betydelig.

DRIFT I OVERGANGSPERIODER

I overgangsperioder når de ytre temperaturene er høyere, hvis det er en plutselig temperaturøkning, kan det skje at forbrenningsgassene inne i røykrøret ikke kan suges helt opp.

Eksosgassene kommer ikke helt ut (intens lukt av gass). I dette tilfellet må du riste risten oftere og øke luften for forbrenningen. Fyll deretter på en redusert mengde brensel for å tillate en rask forbrenning (oppvekst av flammene) og stabilisering av trekket. Kontroller deretter at alle åpninger for rengjøring og tilkoblingene til stabelen er lufttette. **I tvilstilfeller, IKKE bruk produktet.**

VEDLIKEHOLD OG STELL

Kontroller det eksterne luftinntaket, ved å rengjøre det, minst en gang i året. Stabelen må regelmessig feies av skorsteinsfeieren. La skorsteinsfeieren som har ansvaret for ditt område sjekke den vanlige installasjonen av enheten, tilkoblingen til stabelen og luftingen.

VIKTIG: VEDLIKEHOLDET MÅ KUN UTFØRES MED KALD ENHET. Du bør kun bruke reservedeler som er godkjent og levert av Hoşseven. Ta kontakt med din spesialforhandler hvis du trenger reservedeler. DU MÅ IKKE GJØRE NOEN ENDRINGER PÅ ENHETEN!!

11

RENGJØRING AV GLASS

Takket være et spesifikt innløp av sekundær luft reduseres opphopningen av skitne sedimenter på glassdøren med effekt. Likevel kan dette aldri unngås ved å bruke fast brensel (spesielt vått tre), og det må ikke forstås som en defekt ved apparatet.

VIKTIG: Rengjøring av skueglasset må kun utføres og utelukkende med kald enhet for å unngå eksplosjon av samme. For rengjøring er det mulig å bruke spesifikke produkter eller en våt avisapirkule som føres i asken for å gni den. Ikke bruk kluter, slipende eller kjemisk aggressive produkter ved å rengjøre ildstedet.

Riktig belsningsfase, bruk av riktige mengder og typer drivstoff, riktig plassering av sekundærluftregulatoren, tilstrekkelig trekk i skorsteinsrøret og tilstedeværelsen av forbrenningsluft er de viktigste elementene for at apparatet skal fungere optimalt og for rengjøring av glasset.

! BRUDD PÅ GLASS: gitt at de glasskeramiske glassene motstår opptil et varmesjokk på 750°C, er de ikke utsatt for termiske støt. Bruddet deres kan bare være forårsaket av mekaniske støt (støt eller voldsom lukking av døren, etc.). Derfor er erstatningen ikke inkludert i garantien.

RENSING AV ASKEN

Alle enhetene er utstyrt med et ildsted og en askeskuff for innsamling av asken **Bilde 9**.

Det anbefales å tømme askeskuffen med jevne mellomrom og unngå at den fylles helt for ikke å overopphete gitteret. Videre anbefales det å la alltid 3-4 cm aske ligge i ildstedet.

FORSIKTIG: Asken som fjernes fra ildstedet må oppbevares i en beholder laget av brannsikkert materiale utstyrt med et lufttett deksel. Beholderen må plasseres på et brannsikkert gulv, langt fra brennbare materialer frem til utkobling og fullstendig avkjøling.

RENGJØRING AV RØYKRØRET

Riktig belsningsfase, bruk av riktige mengder og typer drivstoff, riktig plassering av sekundærluftregulatoren, tilstrekkelig trekk i skorsteinsrøret og tilstedeværelsen av forbrenningsluft er de viktigste elementene for at apparatet skal fungere optimalt. Enheten bør rengjøres fullstendig minst en gang i året eller hver gang det er nødvendig (i tilfelle dårlig arbeid og lavt utbytte). En overdreven avsetning av sot kan forårsake problemer med utslipp av røyk og brann i røykrøret.

Rengjøringen må utelukkende utføres med kaldt utstyr. Denne operasjonen skal utføres av en skorsteinsfeier som samtidig kan utføre en revisjon av røykrøret (kontroll av mulige avleiringer).

Under rengjøringen er det nødvendig å fjerne askeskuffen, gitteret og røykavviserne fra enheten for å lette sotets fall. Deflektorene kan enkelt trekkes ut fra setene siden de ikke festes med skruer. Når ryddingen er utført, setter du dem tilbake på plassene sine.

FORSIKTIG: Mangelen på deflektorene forårsaker en sterk depresjon, med for rask forbrenning, et overdreven forbruk av tre med tilhørende overoppheting av enheten.

SOMMERSTOPP

Etter å ha rengjort ildstedet, skorsteinen og hetten, eliminert asken og andre eventuelle rester, lukk alle dørene til ildstedet og de relevante registrene; Hvis du kobler apparatet fra skorsteinen, må du lukke åpningene for å la andre mulige apparater som er koblet til samme røykrør, fungere.

Vi foreslår at du utfører rengjøringsoperasjonen av røykrøret minst en gang i året; verifisere i mellomtiden den faktiske statusen til tautetningene, som ikke kan

sikre god drift av utstyret hvis de ikke er i god stand og ikke lager en god tetning! I dette tilfellet må tetningene skiftes ut. I nærvær av fuktighet i rommet der ovnen er plassert, anbefaler vi deg å legge absorberende salter i ildstedet.

! Hvis du vil beholde det estetiske utseendet til komfyren lenge, er det viktig å beskytte de indre veggene i radstøpejern med nøytral vaselin.

MAJOLICAS (HVIS TILSTEDE)

Høseven har valgt majolikafiliser, som er et resultat av håndverksarbeid av høy kvalitet. Siden de utføres fullstendig for hånd, kan majolikaen presentere knitring, flekker og skyggelegginger. Disse egenskapene bekrefter deres dyrebare opprinnelse.

Emalje og majolika, på grunn av deres forskjellige utvidelseskraft, produserer mikroknittrer, som viser deres autentiske funksjon.

hvis du bruker et vaskemiddel eller væske, kan sistnevnte trekke For rengjøring av majolikaen foreslår vi at du bruker en myk og tørr klut; **inn og fremheve knitringen permanent.**

12

PRODUKTER LAGET AV NATURSTEIN (HVIS TILSTEDE)

Naturstein må rengjøres med veldig tynt slipepapir eller med en slipesvamp. **IKKE BRUK** rengjøringsmiddel eller væske.

LAKKERTE PRODUKTER (HVIS DE FINNES)

Etter noen års bruk av produktet er det helt normalt å endre fargen på de lakkerte detaljene. Dette skyldes det betydelige temperaturområdet produktet utsettes for når det er i bruk og lakkens aldring av tiden som går.

OBS: Før du bruker den nye lakken, må du rengjøre og fjerne alle spor fra overflaten som skal lakkeres.

EMALJERTE PRODUKTER (HVIS DE FINNES)

For rengjøring av emaljerte overflater, bruk såpevann eller ikke aggressive og ikke kjemisk slipende vaskemidler.

VIKTIG: Etter rengjøringen må du ikke la såpevann eller rengjøringsmidler tørke, men fjerne dem umiddelbart. **IKKE bruk sandpapir eller stålull**

KROM-KOMPONENTER (HVIS DE FINNES)

Hvis komponentene blir blåaktige på grunn av overoppheting, kan dette løses med et egnet produkt for rengjøring. **IKKE bruk** slipemidler eller løsemidler.

KOKEPLATE OG RINGER I STØPEJERN

VIKTIG: for å unngå rust **IKKE glem gryter eller panner på den kalde kokeplaten. Dette vil skape rustringer, ubehagelige å se og vanskelige å fjerne. Kokeplaten i støpejern og støpejernsringene må rengjøres med jevne mellomrom med sandpapir (korn 150) uten å berøre de emaljerte delene.**

For å utføre rengjøringsoperasjonen, fjern røykutløpstappen og røykrøret. Røykrommet kan rengjøres fra forsiden av ovnen (se kap. RENGJØRING AV RØYKBEHOLDERE) eller fra toppen. I dette tilfellet fjerner du støpejernsringene og kokeplaten, samt røykutløpstappen og røykrøret. Rengjøringen kan utføres ved å bruke en børste og en støvsuger.

OBS: Når rengjøringsoperasjonene er avsluttet, må alle delene settes sammen hermetisk igjen.

VEDLIKEHOLD AV OVNE (DER DEN FINNES)

For å unngå mulig dannelse av rust anbefales det:

- For å la dampen komme ut av ovnen for å redusere dannelsen av kondens ved å åpne døren kort og forsiktig (1 eller 2 ganger, eller oftere ved tilberedning av mat veldig fuktig og med lengre tilberedningstider);
- Ta maten ut av ovnen når den er tilberedt. Hvis du lar maten avkjøles i ovnen ved en temperatur under 150 °C, dannes det kondens.
- Etter tilberedning, la ovnsdøren stå delvis åpen for å tørke ut eventuell kondens;

BEREGNING AV TERMISK EFFEKT

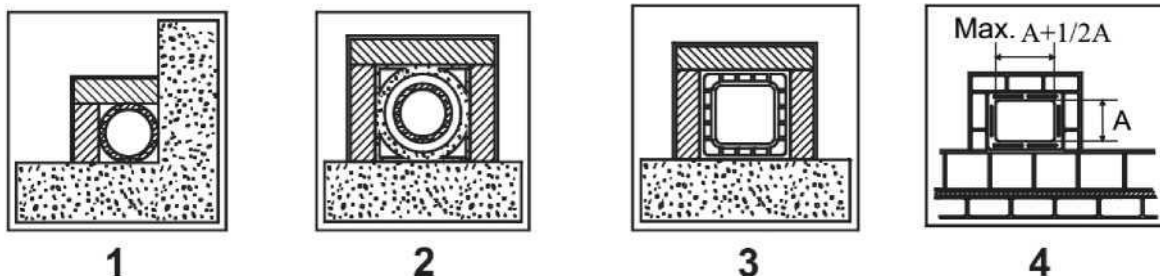
Det er ikke en absolutt regel for å beregne riktig nødvendig kraft. Denne kraften gis i henhold til rommet som skal varmes opp, men det avhenger også i stor grad av isolasjonen. I gjennomsnitt er kaloriverdien som er nødvendig for et riktig isolert rom **30 kcal/t per m³** (for en utetemperatur på 0 °C).

Gitt at **1 kW tilsvare 860 kcal/t**, er det mulig å ta i bruk en verdi på **35 W/m³**.

La oss anta at man ønsker å varme opp et rom på 150 m³ (10 x 6 x 2,5 m) i en isolert leilighet. I dette tilfellet er det nødvendig å ha 150 m³ x 35 B/m³ = 5250 W eller 5,25 kW. Som hovedoppvarming er derfor en 8 kW enhet tilstrekkelig.

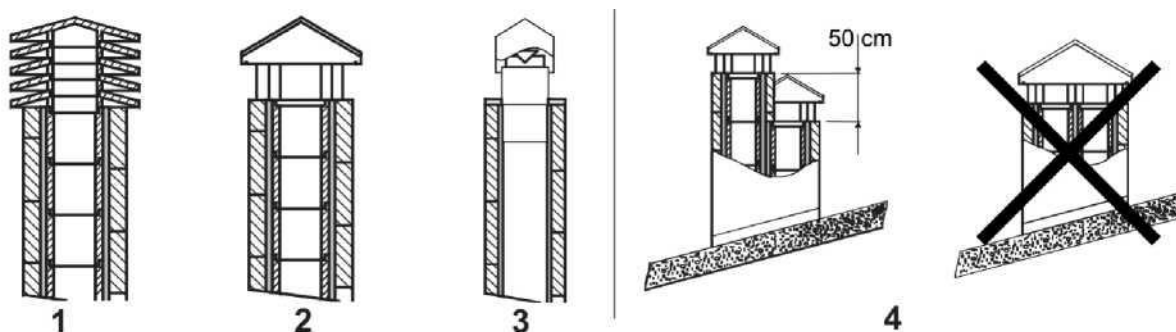
Brensel	Enhet	Omtrentlig forbrenningsverdi		Nødvendig mengde i forhold til 1 kg tørr ved
		kcal/t	kW	
Tørt tre (15 % fuktighet)	Kg	3600	4.2	1,00
Våtved (50 % fuktighet)	Kg	1850	2.2	1,95
Trebriketter	Kg	4000	5.0	0,84

Briketter av brunkull	Kg	4800	5.6	0,75
Normal antrasitt	Kg	7700	8.9	0,47
Koks	Kg	6780	7.9	0,53
Naturgass		7800	9.1	0,46
Nafta	L	8500	9.9	0,42
Elektrisitet	kW/t	860	1.0	4,19



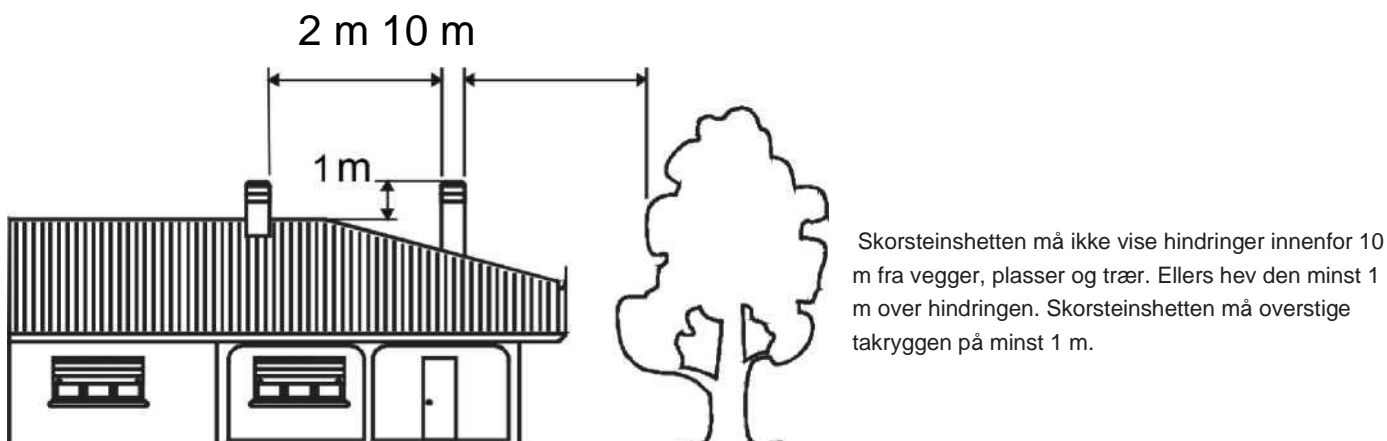
1. Stålrør med dobbeltkammer isolert med materiale som er motstandsdyktig mot 400 °C. **Effektivitet 100% utmerket.**
2. Ildfast røykrør med dobbeltisolert kammer og utvendig belegg i lettbetong. **Effektivitet 100% utmerket.**
3. Tradisjonell leire røykrør firkantet seksjon med hulrom. **Effektivitet 80% bra.**
4. Unngå røykrør med rektangulær innvendig seksjon hvis forhold avviker fra tegningen. **Effektivitet 40 % dårlig**

BILDE - 01



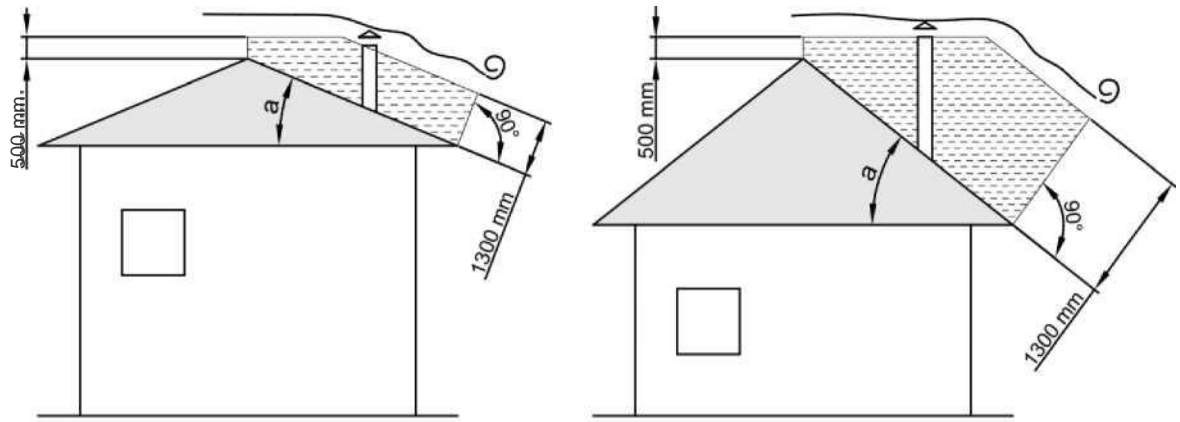
1. Industriell skorsteinshette med prefabrikkerte elementer – den tillater en utmerket utslipp av røyken.
2. Håndverk skorsteinshette. Den høyre utgangsdelen må være minst dobbelt så stor som den indre delen av røykrøret (ideell verdi: 2,5 ganger).
3. Skorsteinshette for stålrør med innvendig kjegledeflektor av røyk.
4. Ved røykrør side om side må en skorsteinshette være høyere enn den andre på minst 50 cm for å unngå trykkoverføring mellom selve røykrørene.

BILDE - 02



BILDE - 03

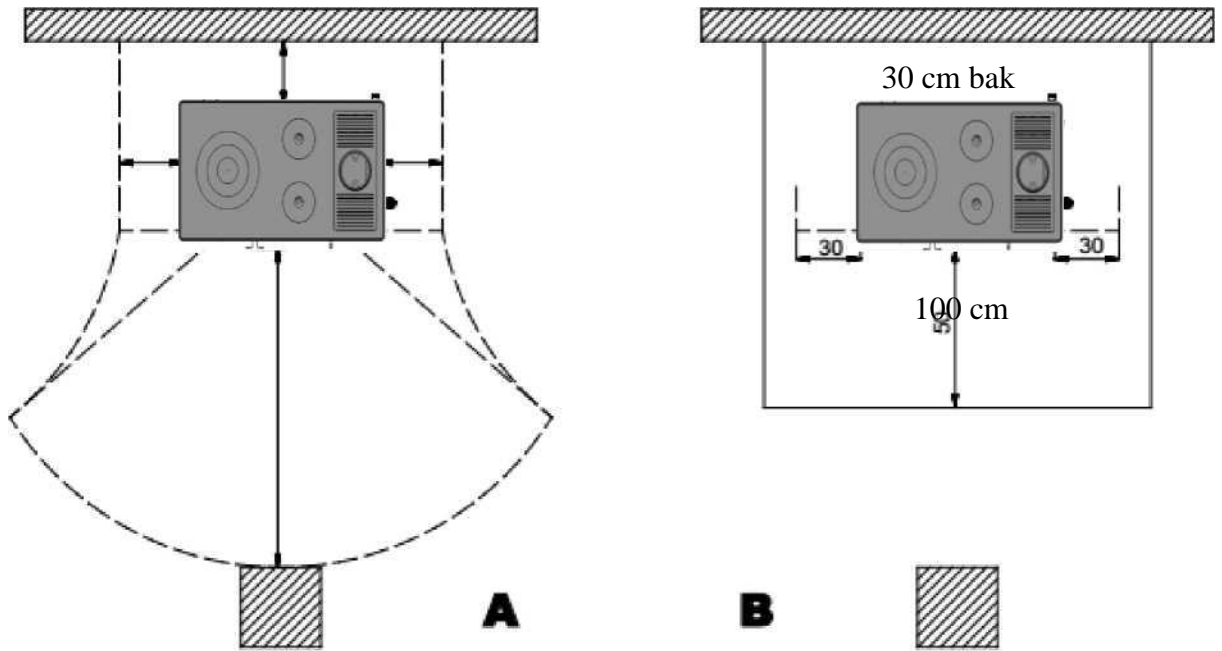
SKORSTEINSHETTER - AVSTANDER OG
POSISJONERING



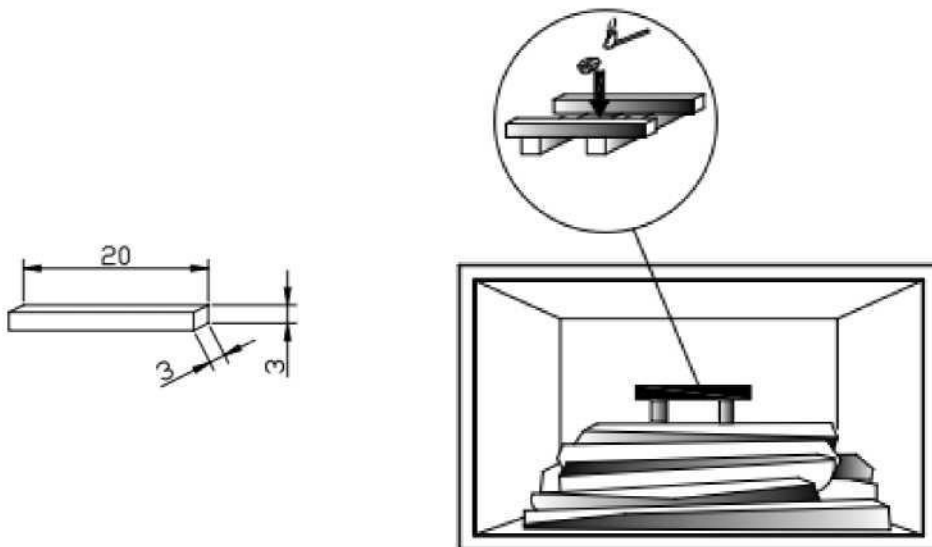
Inclination of the roof

$a > 10^\circ$

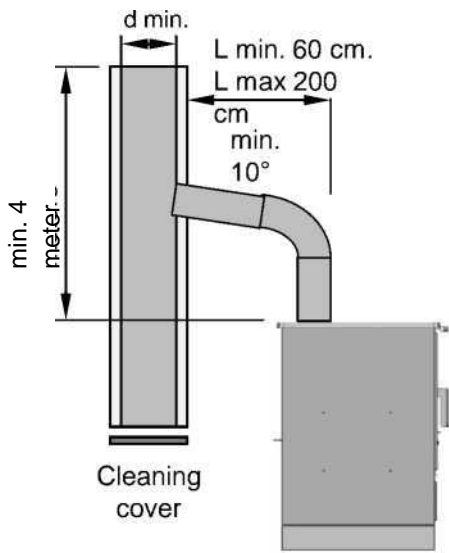
PICTURE - 04



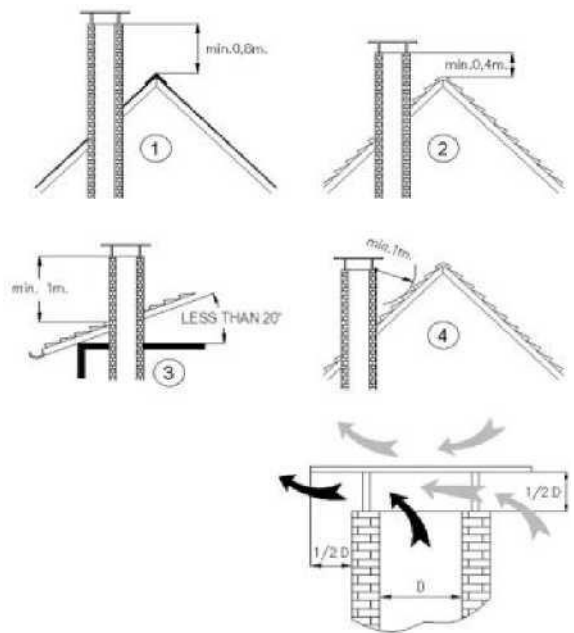
BILDE 05



PICTURE 05



BILDE - 7

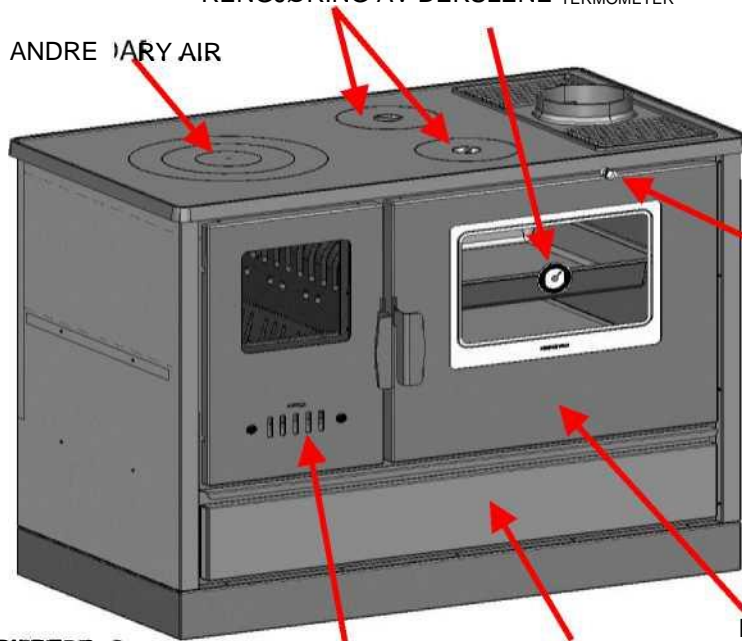


PICTURE - 8

RENGJØRING AV DEKSLENE TERMOMETER

ANDRE JARY AIR

4020



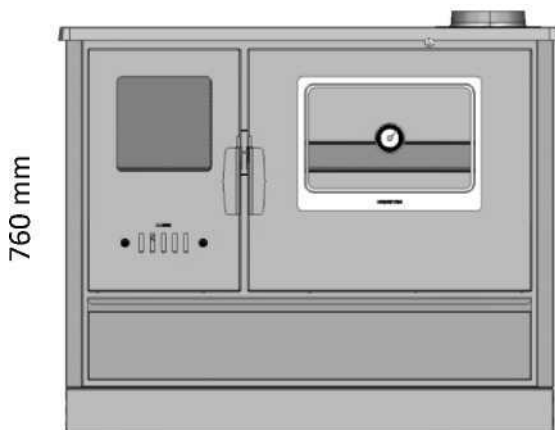
RØYK
KONTROL
OVN
FUNKSJON

TILBERED
NINGSFUN
KSJON
(TENN)

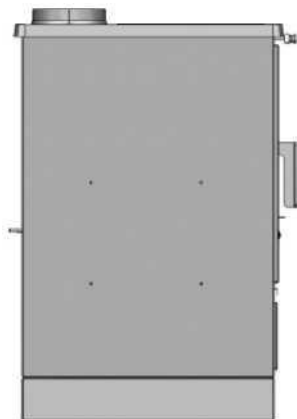
RENGJØRINGSDE
KSEL (DØR INNE)

BILDE - 9

NEDRE SKUFF FOR PRIMÆRLUFT
AV PÅ



900 mm



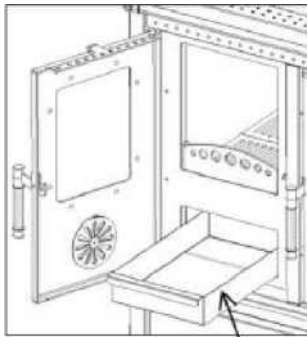
530 mm

4050 LOTUS

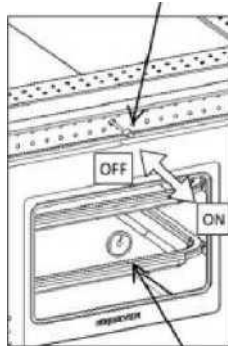


LOTUS CLASSIC

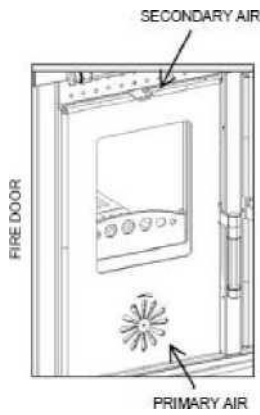
LOTUS I RUSTFRITT STÅL



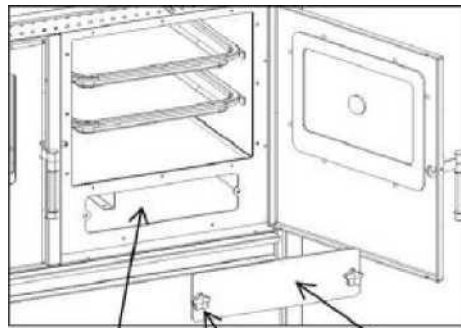
ASH TRAY



OVEMTHERMDHICIER

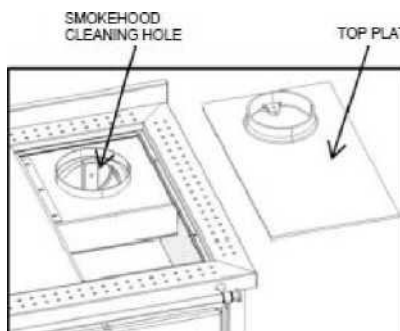


FIRE DOOR



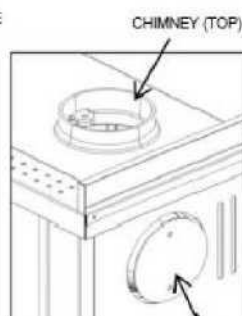
OVEN DOOR

RENGJØRING HULL (BTOVEJ) CLEAJNINHJQCJTJER DEKSEL LÅS HÅNDBAK (AV INSIDEJ)



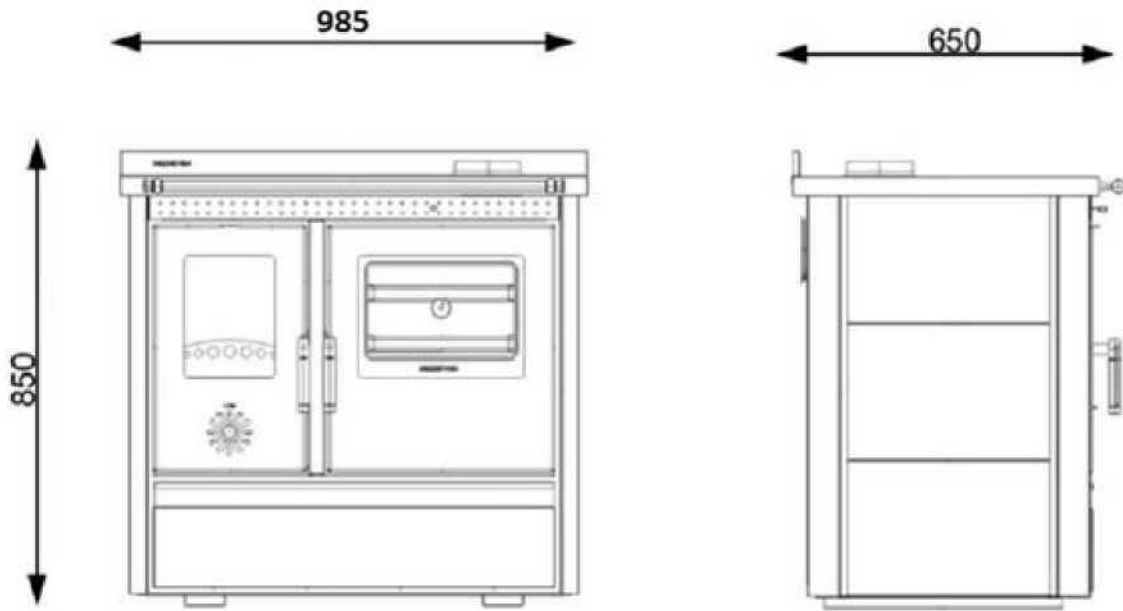
SMOKEHOOD CLEANING HOLE

TOP PLATE

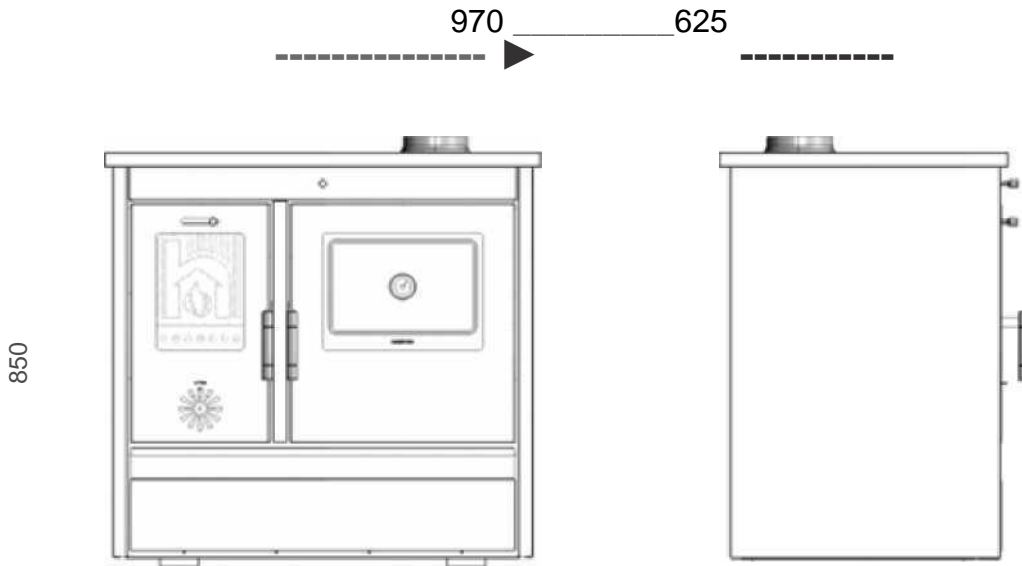


CHIMNEY (REAR)

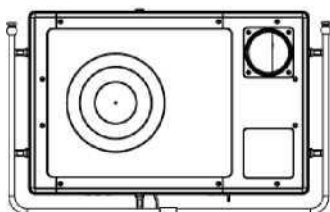
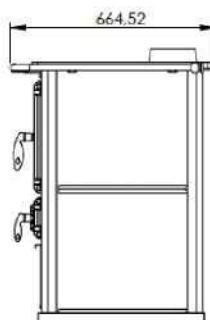
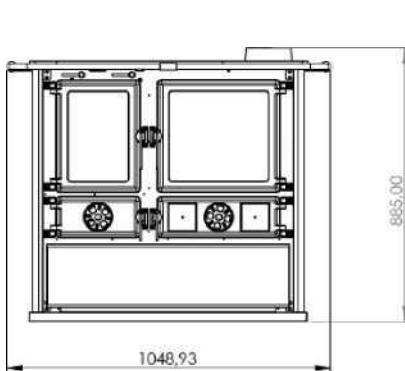
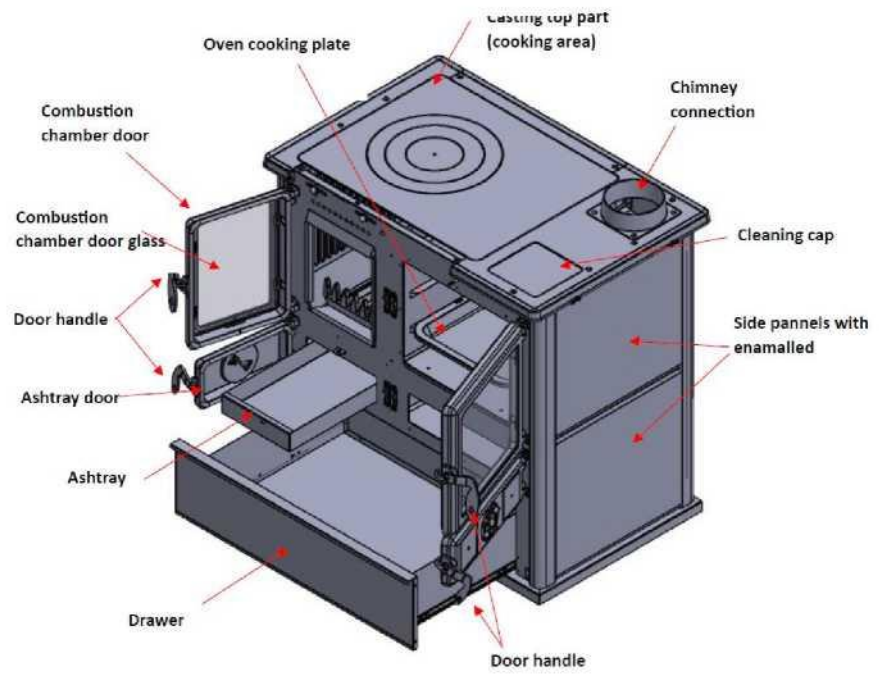
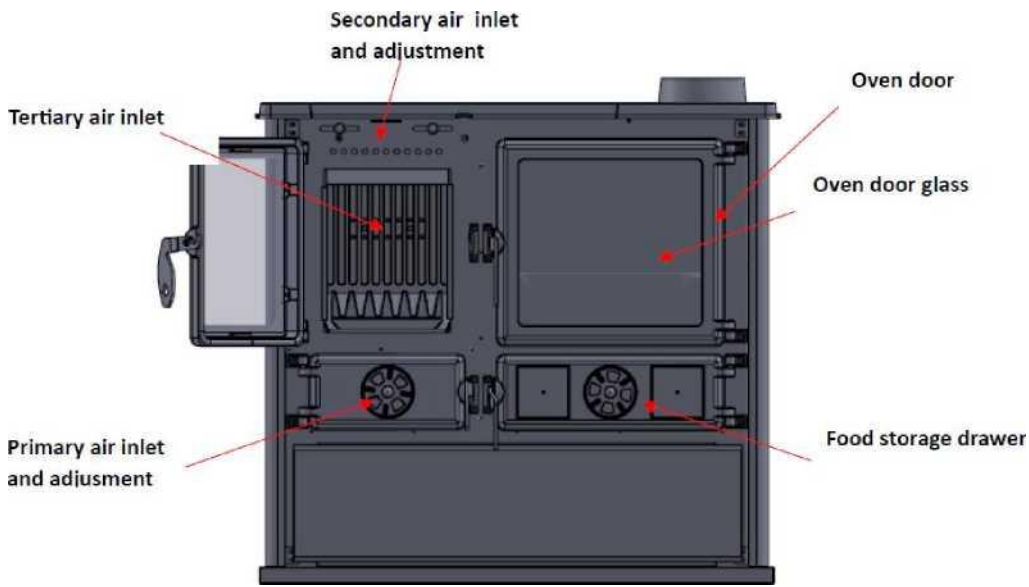
Lotus Inox



Lotus Classic



4035





HOŞSEVEN VARME- OG ISOLASJONSINDUSTRI TRADE CO.
INC.

Barakfakih Sanayi Bolgegesi 10.cd No:2 Kestel/BURSA/TYRKIA
Tlf : +90224 384 11 10 (4 hatter) Faks : +90224 384 11 14

www.hosseven.com.tr info@hosseven.com.tr